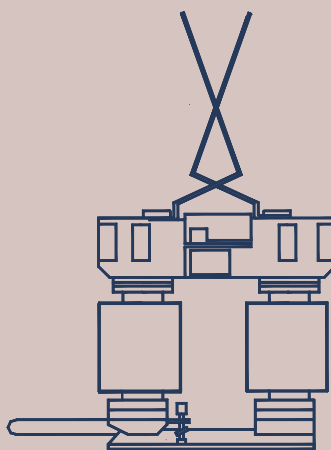


КАТАЛОГ



ЗАВОД ЭЛЕКТРОТЕХНИЧЕСКОГО ОБОРУДОВАНИЯ



www.zeto.ru

ОБОРУДОВАНИЕ ДЛЯ КОНТАКТНОЙ СЕТИ ЖЕЛЕЗНЫХ ДОРОГ



ЗАВОД ЭЛЕКТРОТЕХНИЧЕСКОГО ОБОРУДОВАНИЯ

СОДЕРЖАНИЕ

1	Разъединители контактной сети постоянного тока серии РКЖ на напряжение 3,3 кВ., приводы ПРЖ-УХЛ1 и ПДЖ-01-1-УХЛ1	3
2	Ограничители перенапряжений нелинейные специального назначения для железнодорожного транспорта	7
2.1	Ограничители перенапряжений типа ОПН-3.3 01	7
2.2	Ограничители перенапряжений типа ОПНК-П1-3,3 УХЛ1 и ОПНК-П1-27,5 УХЛ1	9
3	Вентильные разрядники специального назначения для железнодорожного транспорта	14
3.1	Разрядники вентильные типа РВНЭ-0,5МНУ1	14
3.2	Разрядники вентильные типа РВКУ на напряжение 1,65 и 3,3 кВ	16
4	Изоляторы стержневые полимерные для железнодорожного транспорта	19

О продукции

About production

О продукции About production

о продукция About production

О продукции

About production

Широкий ассортимент оборудования для нужд железных дорог производится сегодня на ЗАО "ЗЭТО". С 1981 года завод выпускает специально разработанные мощные разрядники серии РВКУ на напряжение 1,65 и 3,3 кВ сетей постоянного и переменного тока, предназначенные для защиты подвижного состава и тяговых подстанций от грозовых и коммутационных перенапряжений.

С началом повсеместного применения в России ограничителей перенапряжений освоено производство аппаратов нового типа: ОПН-3,3 01 для защиты тяговых подстанций постоянного тока, ОПНК-П1 - П1-3,3УХЛ1 и ОПНК-П1 - 27,5УХЛ1 постоянного и переменного, соответственно, тока для защиты контактных сетей от грозовых перенапряжений.

По заданию Департамента электрификации железных дорог ЗАО "ЗЭТО" освоило производство разъединителей постоянного тока серии РКЖ на напряжение 3,3 кВ и токи 1250, 3000 и 4000 А с ручным приводом ПРЖ-УХЛ1 и двигательным приводом ПДЖ - 1УХЛ1, в конструкцию которых заложены технические решения, значительно расширяющие и повышающие их эксплуатационные качества и надежность в работе. Изделия были приняты межведомственной комиссией с высокой оценкой и находят широкое применение в реконструируемых и вновь проектируемых участках контактной сети железных дорог.

1. Разъединители контактной сети постоянного тока серии РКЖ на напряжение 3,3кВ. приводы ПРЖ-УХЛ1 и ПДЖ-01-1-УХЛ1

Назначение

Разъединители контактной сети постоянного тока типов РКЖ–3,3/1250УХЛ1, РКЖ–3,3/3000УХЛ1 и РКЖ – 3,3/4000УХЛ1 предназначены для включения и отключения находящихся под напряжением ненагруженных участков контактной сети постоянного тока электрифицированных железных дорог, а при оперировании двигателем приводом – также для отключения при наибольшем рабочем напряжении токов вспомогательных машин электроподвижного состава, токов отопления пассажирских вагонов и в аварийном режиме – токов подпитки смежных подстанций. Разъединители типа РКЖ–3,3/1250УХЛ1 предназначены также для заземления отключенных участков контактной сети.

Привод типа ПРЖ–УХЛ1 предназначен для ручного оперирования разъединителями РКЖ–3,3, привод ПДЖ – 1УХЛ1 предназначен для двигательного оперирования.

Разъединители и привод разработаны по техническим требованиям РЖД, соответствуют ГОСТ 689, ТУ3185–001–00468683–96 и приняты межведомственной комиссией.

Изделия взаимозаменяемы с эксплуатируемыми в настоящее время разъединителями серии РКС и приводами ПР–1.

Разъединители и привод сертифицированы, имеют сертификат соответствия требованиям безопасности №ССФЖТ RU. ЦЭ06.Б.00282.

Условия эксплуатации

Разъединители и привод изготавливаются в климатическом исполнении УХЛ категории размещения 1 по ГОСТ 15150 ГОСТ 15543.1

Работоспособность разъединителей обеспечивается при следующих условиях:

- при высоте над уровнем моря не более 1000 м;
- при отсутствии образования льда и максимальном давлении ветра 1000 Па (соответствует скорости ветра 40 м/с);
- при толщине корки льда 20 мм и давлении ветра 140 Па (соответствует скорости ветра 15 м/с).

Разъединители устойчивы к воздействию внешних механических факторов по группе М6 ГОСТ 17516.1.

Типоисполнения

Разъединители изготавливаются нескольких типоисполнений и классифицируются по номинальному току и виду контактных зажимов.

РКЖ–1–3,3/3000УХЛ1; РКЖ–1–3,3/1250УХЛ1,
РКЖ–3,3/4000УХЛ1

для присоединения медных проводов

РКЖ–2–3,3/3000УХЛ1; РКЖ–2–3,3/1250УХЛ1,
РКЖ–3,3/4000УХЛ1

для присоединения алюминиевых проводов

РКЖ–3–3,3/3000УХЛ1; РКЖ–3–3,3/1250УХЛ1,
РКЖ–3,3/4000УХЛ1

для присоединения медных проводов к выводу подвижной колонки и алюминиевых проводов к выводу неподвижной колонки

Технические характеристики

Наименование параметра	РКЖ-3,3/3000УХЛ1	РКЖ-3,3/1250УХЛ1	РКЖ-3,3/4000УХЛ1
Номинальное напряжения, кВ	3,3	3,3	3,3
Наибольшее рабочее напряжение, кВ	4	4	4
Номинальный ток, А	3000	1250	4000
Предельный установившийся ток короткого замыкания, А	50	25	50
Время протекания предельного тока короткого замыкания, с			
– главной цепи	3	3	3
– цепи заземления		1	
Максимальный ток, отключаемый разъединителем при использовании двигателя при индуктивности в сети, А			
– 300 мГн	10	10	10
– 35 мГн	500	500	500
– в аварийном режиме 35 мГн	2000		2000
Длина пути утечки внешней изоляции, не менее, см	50	50	50
Масса, кг	50	45	51

Наименование параметра	Норма
Максимальный крутящий момент, Нм	350 ⁺²⁵
Угол поворота выходного вала, град.	105 ⁺⁵
Время электродвигательного оперирования не более, с	2,5
Номинальное напряжение питания электродвигателя, В	переменное однофазное 230 ⁺²² ₋₇₀
Параметры электродвигателя:	
– мощность электродвигателя, кВт	0,25
– номинальный ток, А	1,2
– частота вращения, не более, об/мин.	3000
Количество свободных контактов вспомогательных цепей (НО+НЗ):	2(1+1)
Масса, кг, не более:	46

Конструкция

Разъединители выполнены в виде двухколонкового аппарата качающегося типа, состоящего из цоколя, подвижного и неподвижного изоляторов, главной токоведущей и дугогасительных систем. Разъединители типа РКЖ–3,3/1250УХЛ1 имеют дополнительно заземлитель подвижного ножа.

Применены новые фарфоровые изоляторы с минимальной разрушающей нагрузкой на изгиб 6 кН.

Подвижный изолятор установлен на поворотном основании, качающемся в плоскости продольной оси разъединителя. В поворотное основание установлен специальный подшипниковый узел, не требующий смазки в течение всего срока эксплуатации. Установлен буфер, уменьшающий ударную нагрузку на подвижный изолятор.

Главная токоведущая система состоит из подвижного и неподвижного ножей. Установленные на главных ножах зажимные колодки позволяют непосредственное подсоединение круглых медных или алюминиевых проводов. Контактное нажатие создается подпружиненными ламельными контактами.

Дугогасительная система состоит из двух дугогасительных рогов, установленных на неподвижном и подвижном ножах разъединителей.

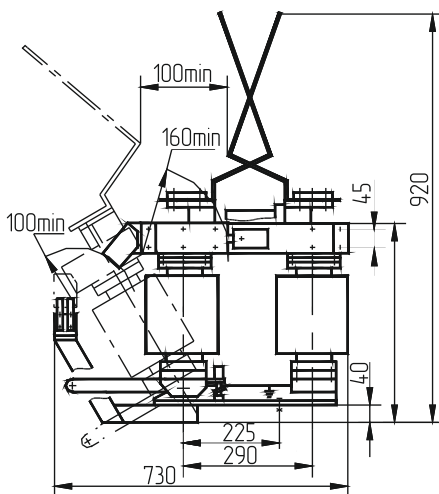
Заземлитель представляет собой стальной кронштейн с разъемным ламельным контактом. При отключении разъединителя контакт, установленный на подвижном ноже разъединителя, входит в разъемный ламельный контакт. Такая конструкция выполняет роль механической блокировки от ошибочного оперирования и исключает дополнительный привод для управления заземлителем. Цоколь покрыт горячим цинком, токоведущая система – гальваническим оловом.

Управление разъединителями осуществляется ручными приводами ИВЕЖ654133019ТУ ПРЖ–УХЛ1 или электродвигательными приводами типа ПДЖ–1УХЛ1.

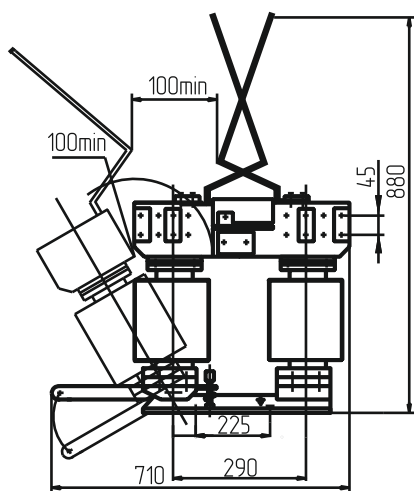
Также управление может осуществляться приводами с техническими параметрами, аналогичными приводам ПДЖ–1УХЛ1 и ПРЖ–УХЛ.

Конструкция разъединителей защищена патентом РФ на изобретение.

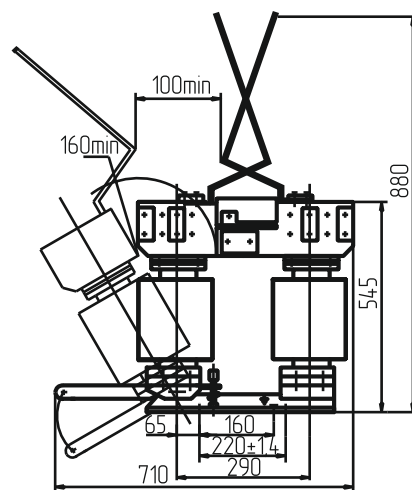
Размерный эскиз



PKJ–3,3/1250УХЛ1

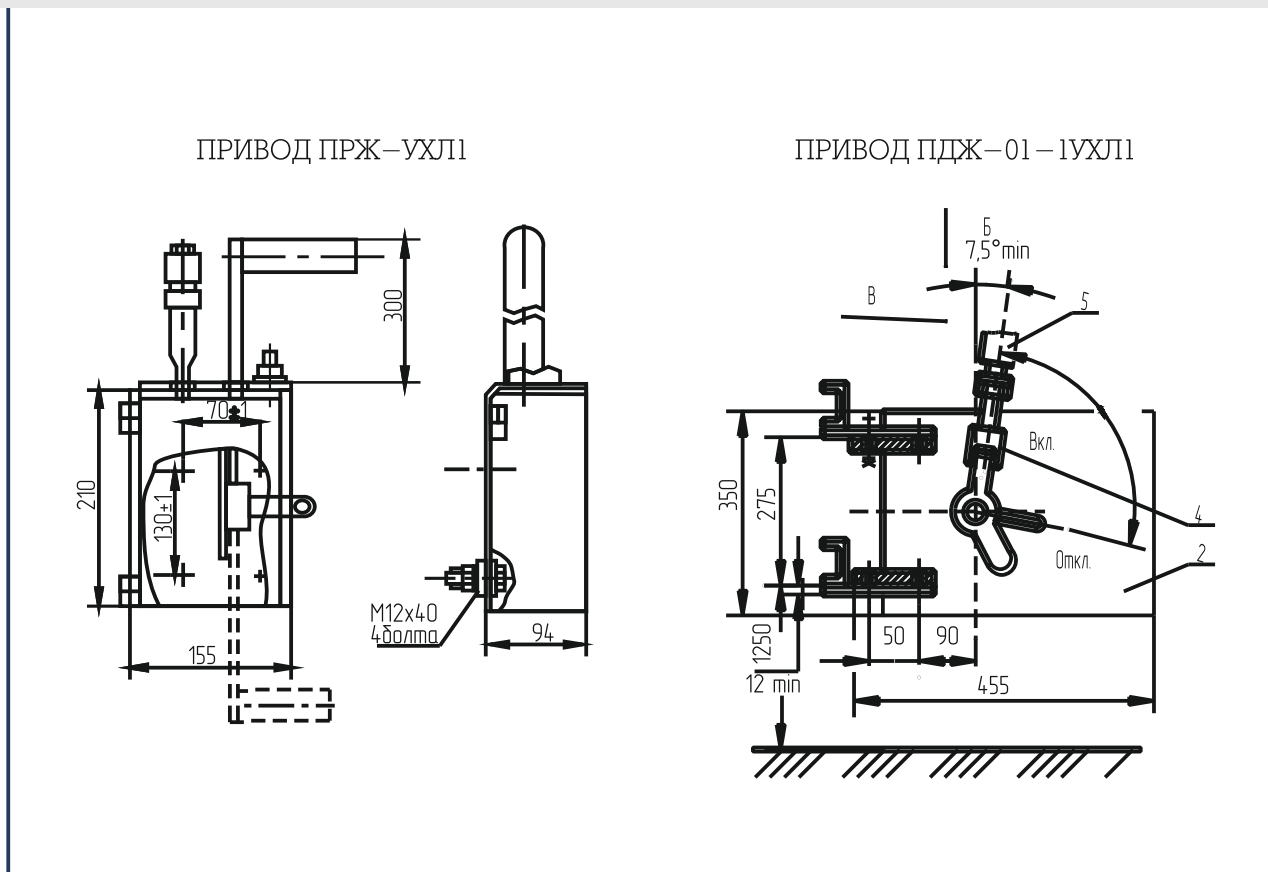


PKJ–3,3/3000УХЛ1

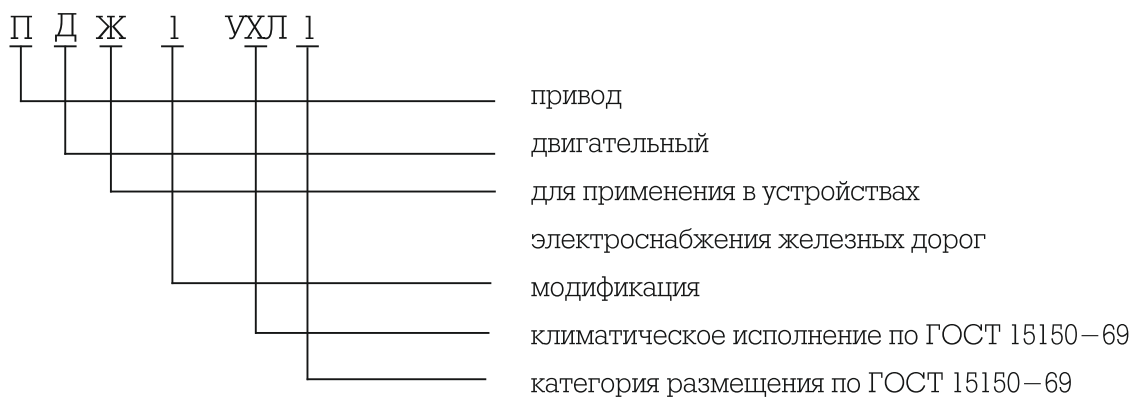


PKJ–3,3/4000УХЛ1

Размерный эскиз



Условное обозначение



Поставляемые предприятием – изготовителем приводы постоянно совершенствуются и улучшаются, поэтому возможны незначительные расхождения изделий по отношению к настоящему руководству по эксплуатации.

2. Ограничители перенапряжений нелинейные специального назначения для железнодорожного транспорта

2.1 Ограничитель перенапряжений типа ОПН-3,3 01

Назначение

Ограничители перенапряжений нелинейные предназначены для защиты от коммутационных и грозовых перенапряжений изоляции электрооборудования тяговых подстанций, постов секционирования и пунктов параллельного соединения на класс напряжения сети 3,3 кВ постоянного тока на электрифицированных железных дорогах. Ограничители перенапряжений подключаются параллельно защищаемому объекту.

Ограничители перенапряжений поставляются по техническим условиям ТУ 3414 – 002 – 00468683 – 93.

Ограничитель перенапряжения сертифицирован, сертификат соответствия требованиям безопасности № ССФЖТ RU. ЦЭ06.Б.03502.

Условия эксплуатации

Ограничитель перенапряжений может эксплуатироваться в условиях открытого воздуха при температуре окружающей среды от минус 50 до плюс 50°С.

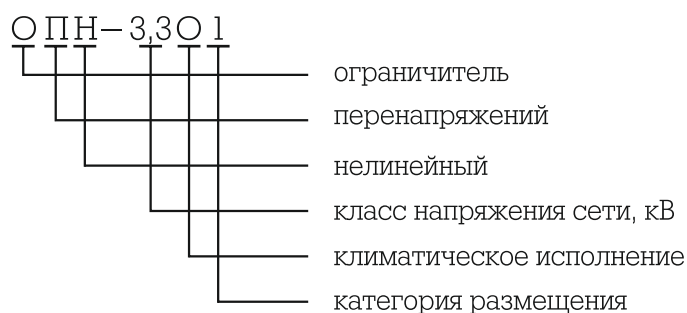
Высота установки над уровнем моря до 1200 м.

Относительная влажность воздуха при температуре плюс 20°С до 90%, при температуре плюс 40°С не более 50%

Конструкция

Конструктивно ограничитель перенапряжений выполнен в виде блока нелинейных варисторов, заключенного в фарфоровую покрывку. Блок комплектуется из 4 – х параллельных колонок варисторов. Днище покрывки имеет взрывопредохранительное устройство, которое при повреждениях внутри ограничителя исключает повышение давления до значений, вызывающих взрывное разрушение покрывки.

Условное обозначение



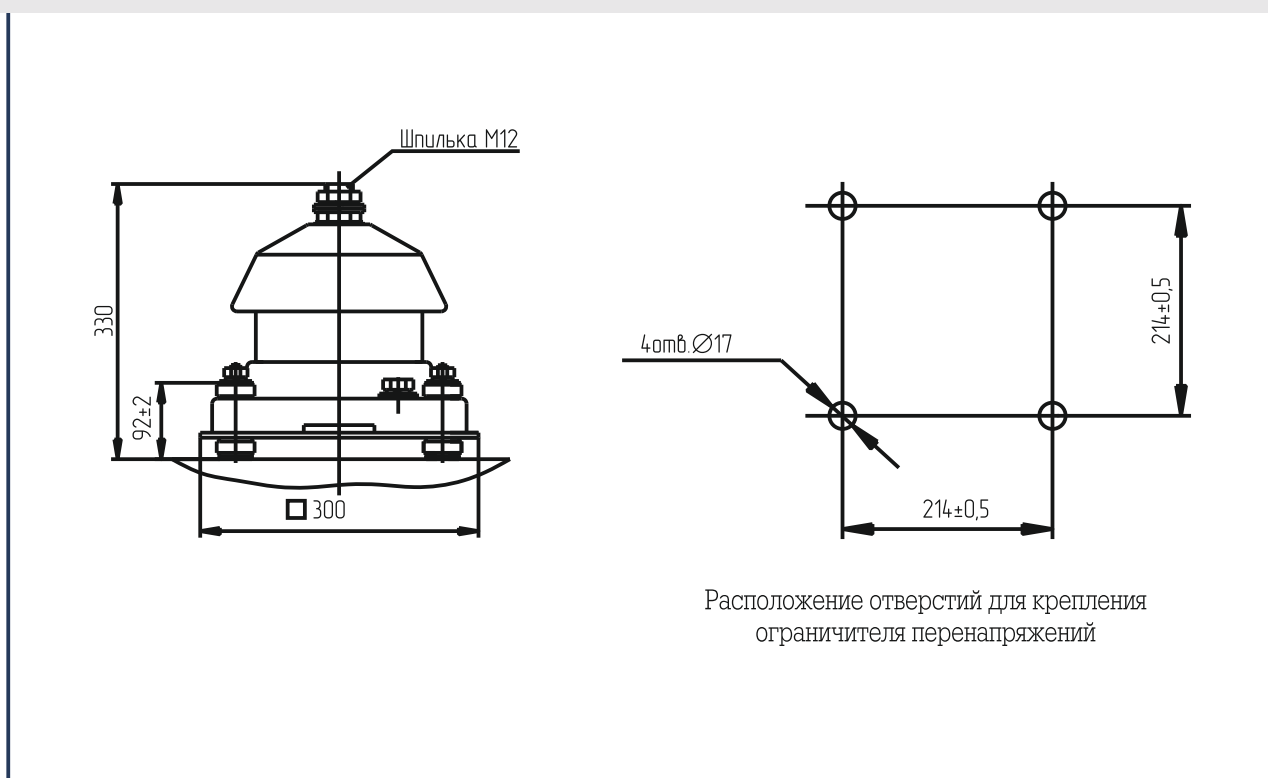
Гарантия

Гарантийный срок эксплуатации ограничителей перенапряжений составляет 3 года со дня ввода в эксплуатацию, но не более 3,5 лет с даты изготовления.

Технические характеристики

Наименование параметра	Норма
Класс напряжения сети, кВ	3,3
Максимальное длительно приложенное рабочее напряжение, кВ	4
Номинальный разрядный ток, кА	5
остающееся напряжение при импульсном токе 8/20 мкс, кВ, не более	
– с амплитудой тока 2000 А	9,8
– с амплитудой тока 3000 А	10,0
– с амплитудой тока 5000 А	12,0
Длина пути утечки внешней изоляции, не менее, см	26
Пропускная способность в сетях постоянного тока с величиной напряжения 4,0 кВ, количество воздействий:	
– при волне импульсного тока 8/20 мкс, с амплитудой тока 5000 А	500
– при волне импульсного тока 4/10 мкс, с амплитудой тока 40000 А	2
– при косоугольных импульсах тока длительностью 4,0 ... 10 мс, с амплитудой тока 400 – 2000 А (из них 8 с амплитудой 5000 А)	100
Ток проводимости при выпрямленном напряжении 4,0 кВ с коэффициентом пульсации не более 3% при температуре окружающего воздуха 15 ... 35° С, мкА, не более	150
Группа вибропрочности и виброустойчивости по ГОСТ 17516.1–90	M25
Масса, кг, не более	23
Срок службы, лет	15

Размерный эскиз



2.2 Ограничители перенапряжения типа ОПНК-П1-3,3 УХЛ1 и ОПНК -П1 27,5 УХЛ

Назначение

Ограничители перенапряжений на класс напряжения 3,3 кВ постоянного тока предназначены для защиты контактной сети электрифицированных железных дорог постоянного тока от атмосферных перенапряжений.

Ограничители перенапряжений на класс напряжения 27,5 кВ переменного тока предназначены для защиты устройств электрифицированных железных дорог переменного тока частотой 50 Гц с номинальным напряжением сети 27,5 кВ, в том числе контактной сети, от атмосферных и коммутационных перенапряжений.

Ограничители перенапряжений подключаются параллельно защищаемому объекту.

Ограничители перенапряжений поставляются по техническим условиям ТУ 3414–010–00468683–96

Ограничители перенапряжений типа: ОПНК–П1–3,3УХЛ1 и ОПНК–П1–27,5УХЛ1 сертифицированы, сертификат соответствия требованиям безопасности № ССФЖТ RU.ЦЭ06.Б.03504.

Условия эксплуатации

Ограничители перенапряжений могут эксплуатироваться в условиях открытого воздуха при температуре окружающей среды от минус 60°С до плюс 50°С.

Высота установки над уровнем моря до 1200 м.

Относительная влажность воздуха при температуре плюс 25°С до 100%.

Толщина корки льда до 20 мм.

Скорость ветра без гололеда не более 40 м/с.

Скорость ветра при гололеде 20 мм не более 15 м/с.

Конструкция

Конструктивно ограничители перенапряжений выполнены в виде блока последовательно соединенных оксидно – цинковых варисторов, заключенных в полимерную покрывку.

Днище покрывки имеет взрывопредохраняющее устройство, которое при повреждениях внутри ограничителя исключает повышение давления до значений, вызывающих взрывное разрушение покрывки.

Конструкция ограничителей перенапряжений защищена свидетельством РФ №10932 на полезную модель.

Условное обозначение



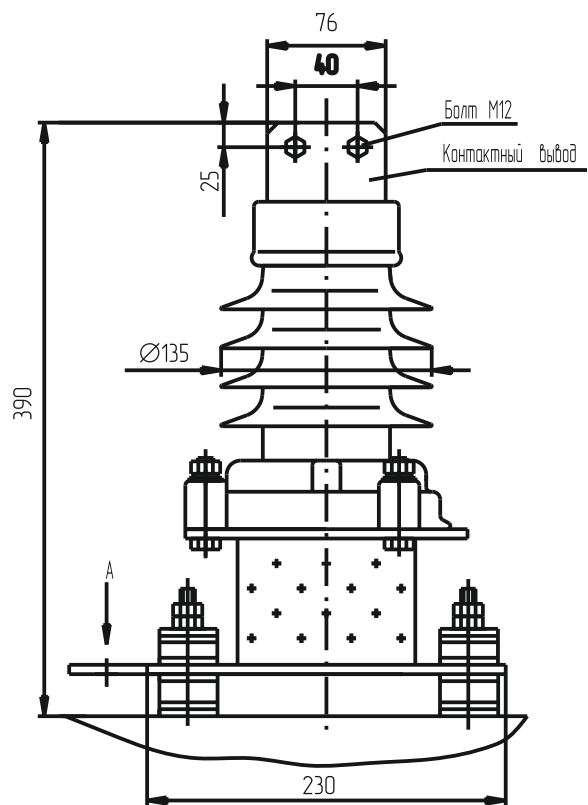
Технические характеристики

Наименование параметра	ОПНК-3,3	ОПНК-27,5
Класс напряжения сети, кВ, действ.	3,3	27,5
Наибольшее рабочее напряжение (длительно действующее), кВ действ.	4	30
Номинальный разрядный ток, кА	10	10
Остающееся напряжение при волне импульсного тока 8/20 мкс, кВ, не более:		
– с амплитудой тока 500 А	13,5	79
– с амплитудой тока 5000 А	17,0	95
– с амплитудой тока 10000 А	19,3	102
Длина пути утечки внешней изоляции, не менее, см	28	105
Расчетный ток коммутационного перенапряжения при волне 30/60 мкс, А	350	350
Остающееся перенапряжение при расчетном токе коммутационного перенапряжения, кВ, не более	13,2	77,8
Токовая пропускная способность:		
– 20 импульсов тока волной 8/20 мкс, кА	10	10
– 20 прямоугольных импульсов тока длительностью 2000 мкс, А или	350	350
20 импульсов тока волной 16/40 мкс, кА	10	–
Группа вибропрочности и виброустойчивости по ГОСТ 17516.1–90	M6	M6
Допустимое тяжение проводов в горизонтальном направлении, Н, не менее	300	300
Масса, кг, не более	10	25
Срок службы, лет	15	15

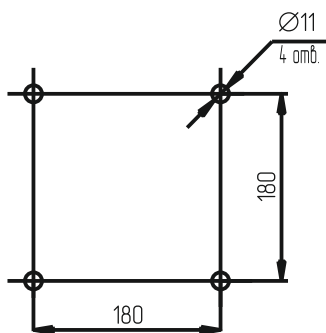
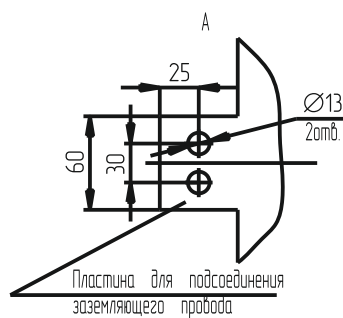
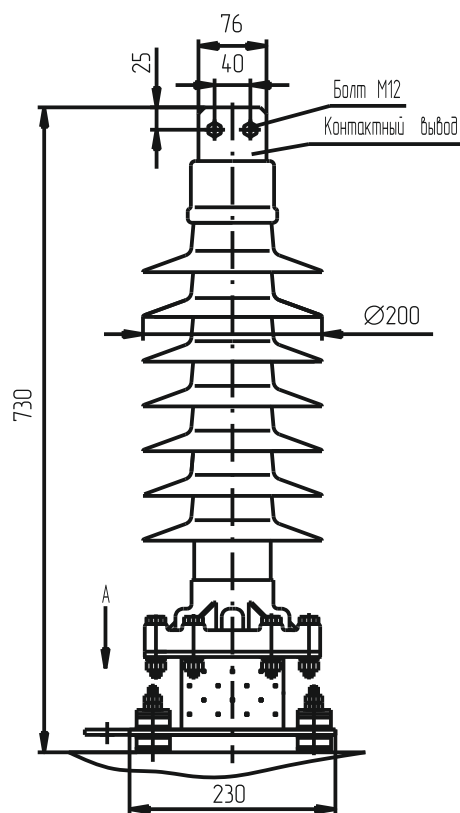
Гарантия

Гарантийный срок эксплуатации ограничителей перенапряжений составляет 3 года со дня ввода в эксплуатацию, но не более 3,5 лет с даты изготовления.

ОПНК-П1-3,3УХЛ1

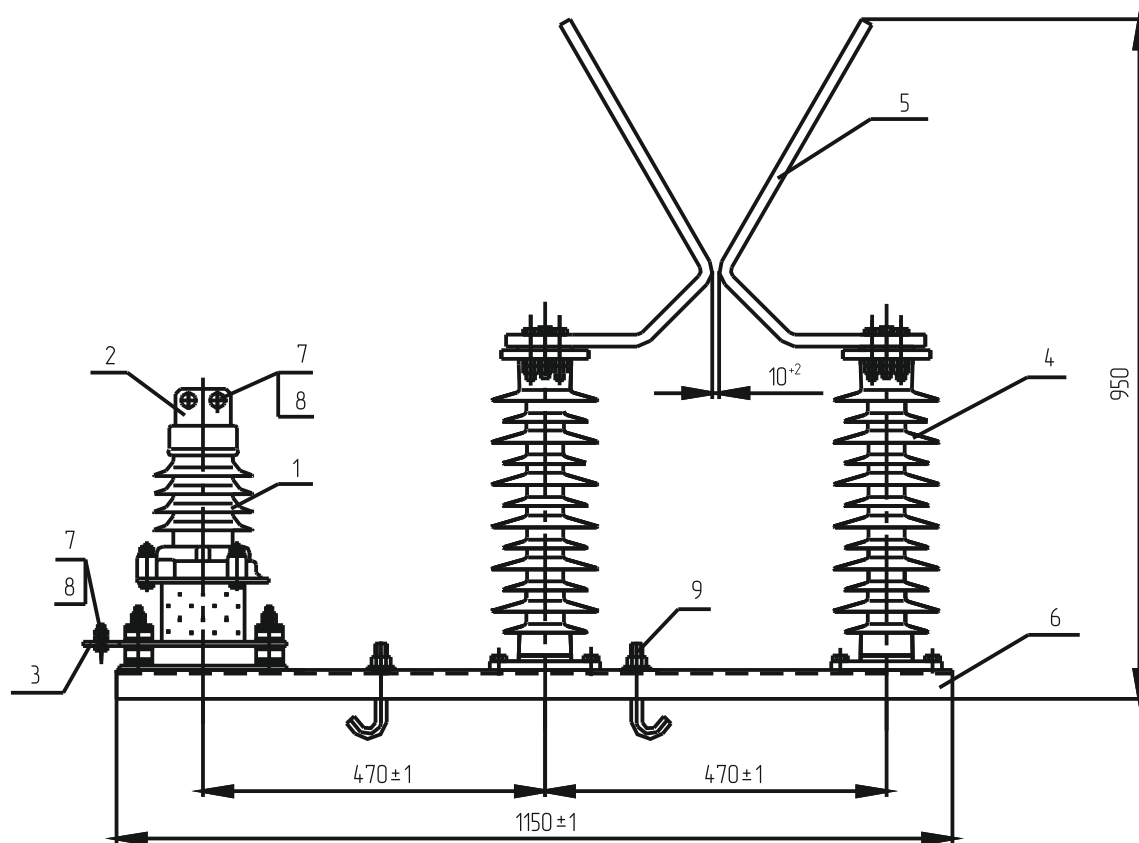


ОПНК-П1-27,5УХЛ1



Установочные размеры ограничителей перенапряжений типа ОПНК-П1-3,3УХЛ1 и ОПНК-П1-27,5УХЛ1 под анкерный болт М10

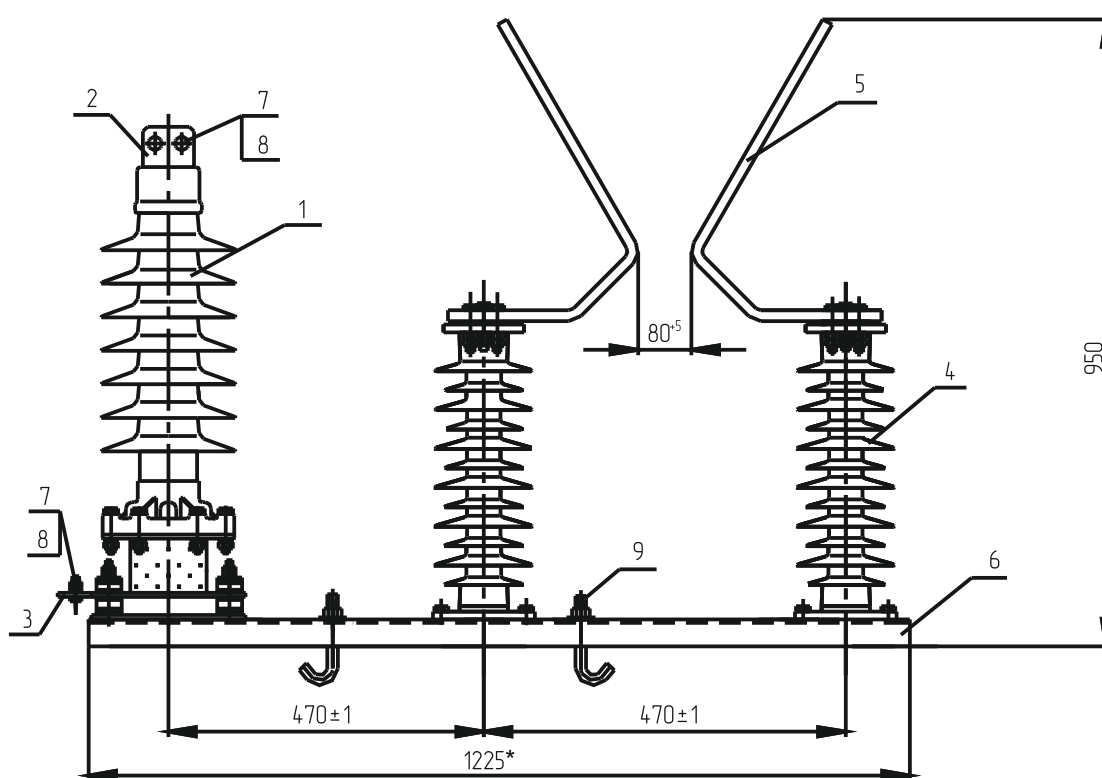
Ограничитель перенапряжения типа ОПНК–П1 – 3,3УХЛ1 в комплекте с электродами в виде рогов, установленными на изоляторах



1 – Ограничитель перенапряжений; 2 – контактный вывод; 3 – плита;
4 – изолятор (полимерный или фарфоровый); 5 – электрод; 6 – швеллер;
7 – болт М12х50; 8 – гайка М12; 9 – болт крюковой

Типоисполнение	Масса ОПН, кг, не более
ОПНК – П1 – 3,3 УХЛ1 с полимерными изоляторами	38,5
ОПНК – П1 – 3,3 УХЛ1 с фарфоровыми изоляторами	46,5

Ограничитель перенапряжения типа ОПНК – П1 – 27,5УХЛ1 в комплекте с электродами в виде рогов, установленными на изоляторах



1 – Ограничитель перенапряжений; 2 – контактный вывод; 3 – плита;
4 – изолятор (полимерный или фарфоровый); 5 – электрод; 6 – швеллер;
7 – болт М12х50; 8 – гайка М12; 9 – болт крюковой

Типоисполнение	Масса ОПН, кг, не более
ОПНК – П1 – 27,5 УХЛ1 с полимерными изоляторами	48,5
ОПНК – П1 – 27,5 УХЛ1 с фарфоровыми изоляторами	58,5

3. Вентильные разрядники специального назначения для железнодорожного транспорта

3.1 Разрядник вентильный типа РВНЭ-0,5МНУ1

Назначение

Разрядник вентильный типа РВНЭ-0,5МНУ1 предназначен для защиты фильтрующего дросселя в схеме защиты крышевого электрооборудования электропоездов от грозовых перенапряжений и повышения надежности помехоподавления.

Разрядник соответствует ТУ 3414-007-00468683-94 (ИВЕЖ.674321.026ТУ).

Условия эксплуатации

Разрядники предназначены для эксплуатации в районах с умеренным климатом при температуре окружающей среды от -50°C до $+50^{\circ}\text{C}$ – наружная установка.

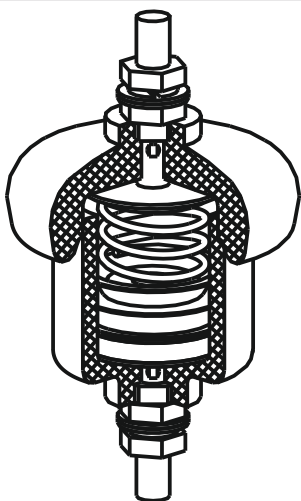
Относительная влажность воздуха до 100% при температуре $+25^{\circ}\text{C}$.

Высота установки над уровнем моря не более 1000 м.

Окружающая среда не взрывоопасная, не содержащая токопроводящей пыли в концентрациях, снижающих параметры разрядника в недопустимых размерах.

Разрядник обладает вибропрочностью и виброустойчивостью в соответствии с группой М25 по ГОСТ 17516.1-90.

Конструкция



Разрядник состоит из единичного искрового промежутка и высоколинейного резистора, изготовленного на основе окиси цинка. Единичный искровой промежуток, соединенный последовательно с резистором, сжат цилиндрической пружиной в герметичном пластмассовом корпусе.

Условное обозначение

Р В Н Э - 0,5 М Н У 1

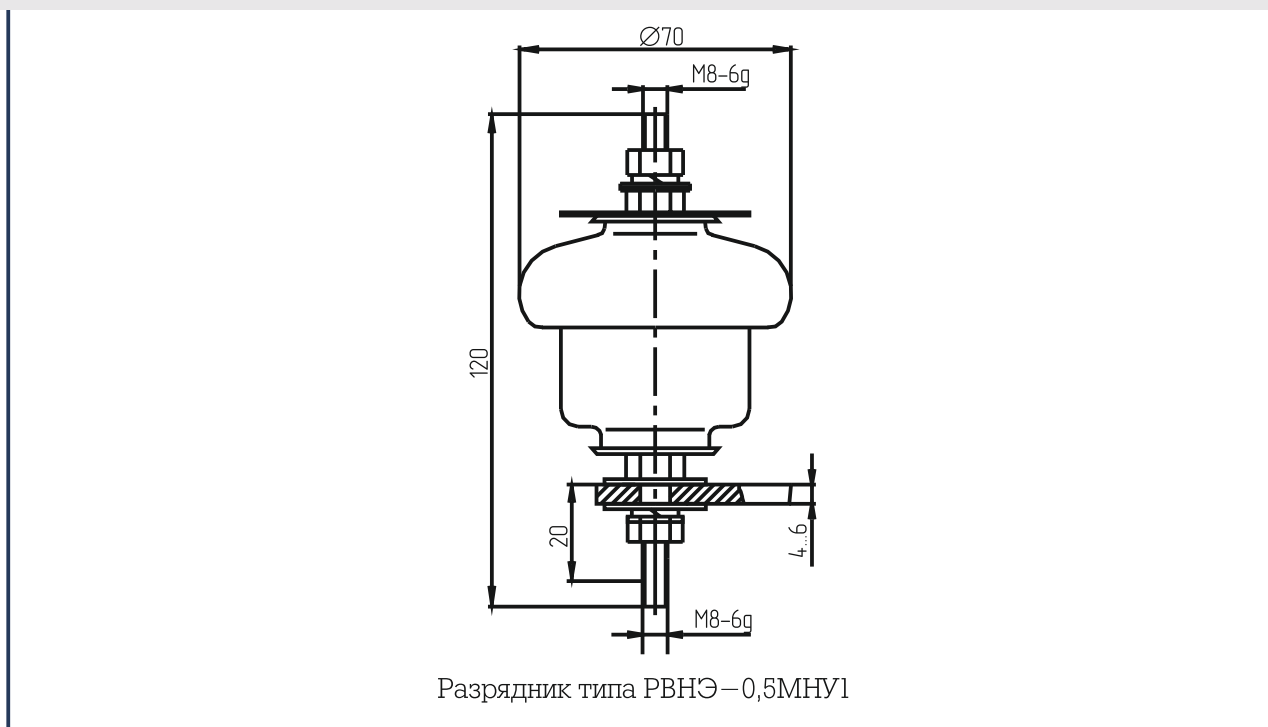
Р	разрядник
В	вентильный
Н	низковольтный
Э	для электроподвижного состава
-	номинальное напряжение в кВ
0,5	модернизированный
М	повышенной надежности и долговечности
Н	климатическое исполнение
У	категория размещения
1	

Технические характеристики

Наименование параметра	РВНЭ-0,5МНУ1	
Класс напряжения сети, кВ, действ.	0,38	
Наибольшее рабочее напряжение (длительно действующее), кВ	0,5	
Номинальный разрядный ток, кА	1,0	
Пробивное напряжение при частоте 50 Гц в сухом состоянии и под дождем , кВ, действ.		
– не менее	2,3*	
– не более	2,7*	
Импульсное пробивное напряжение при предразрядном времени от 2 до 20 мкс, кВ, не более	4,3*	
Остающееся перенапряжение при импульсном токе с длиной фронта волны 8 мкс, амплитудой 1000 А, кВ, не более	2,5	
Двадцатикратная (20 воздействий) токовая пропускная способность, А		
– при волне импульсного тока 16/40 мкс	3000	
– при волне импульсного тока 8/20 мкс	3000	
Допустимое тяжение проводов в горизонтальном направлении, Н, не менее	10	
Срок службы, лет	20	

* Указанные нормы пробивного напряжения разрядника даны для температуры окружающего воздуха от 0 до плюс 30° С.

Размерный эскиз



Гарантия

Гарантийный срок эксплуатации составляет 5 лет со дня ввода разрядников в эксплуатацию, но не более 5,5 лет со дня изготовления.

3.2 Разрядники вентильные серии РКВУ на напряжение 1,65 и 3,3 кВ

Назначение

Разрядники вентильные серии РКВУ на напряжение 1,65 и 3,3 кВ предназначены для защиты от атмосферных и коммутационных перенапряжений:

РКВУ–3,3АО1 – для защиты электрооборудования электроподвижного состава напряжением 3,3 кВ постоянного и переменного тока; цепей высоковольтного отопления пассажирских вагонов, устанавливаемых на электровозах переменного тока; выпрямительных и выпрямительно – инверторных агрегатов, устанавливаемых на тяговых подстанциях постоянного тока; пунктов электропитания отопления пассажирских вагонов в парках отстоя на неэлектрифицированных участках, а также для защиты электрооборудования 3,3 кВ пунктов электропитания отопления пассажирских вагонов в парках отстоя на участках переменного тока.

РКВУ–3,3БО1 – для защиты электрооборудования тяговых подстанций постоянного и переменного тока 3,3 кВ, постов секционирования, пунктов параллельного соединения, а также пунктов электропитания отопления пассажирских вагонов в парках отстоя на участках постоянного тока 3,3 кВ.

РКВУ–1,65ГО1 – для защиты электрооборудования тяговых подстанций на напряжение 1,65 кВ постоянного тока промышленного транспорта.

РКВУ–1,65ДО1 – для защиты электрооборудования электроподвижного состава на напряжение 1,65 кВ постоянного тока промышленного транспорта.

РКВУ–1,65ЕО1 – для защиты выпрямителей закрытых и открытых тяговых распределительных устройств.

Разрядники на напряжение 1,65 кВ соответствуют ТУ16–87 ИВЕЖ. 674321.001.ТУ.

Разрядники на напряжение 3,3 кВ соответствуют ТУ16–87 ИВЕЖ. 674321.002.ТУ.

На разрядники РКВУ–1,65ГО1, РКВУ–1,65ДО1, РКВУ–1,65ЕО1 получен сертификат соответствия требованиям безопасности №ССФЖТ RU.ЦЭ06.Б.03503, выданный РС ФЖТ.

На разрядники РКВУ–3,3АО1 и РКВУ–3,3БО1 получен сертификат соответствия требованиям безопасности №ССФЖТ RU.ЦЭ06.Б.03499 и №ССФЖТ RU.ЦЭ06.Б.03500, выданный РС ФЖТ.

Условия эксплуатации

Разрядники предназначены для эксплуатации при температуре окружающего воздуха от –50 до +50°С.

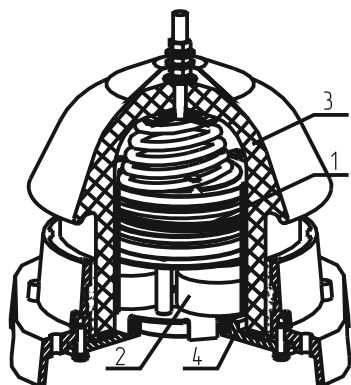
Относительная влажность воздуха не более 90% при температуре +20°С и не более 50% при температуре +40°С.

Высота установки над уровнем моря не более 1200 м.

Разрядники устойчивы к выпаданию инея с последующим его оттаиванием.

Разрядник обладает вибропрочностью и виброустойчивостью в соответствии с группой М25 по ГОСТ 17516.1–90.

Конструкция



Разрядник состоит из блока искровых промежутков и блока нелинейных резисторов, размещенных в герметично закрытой фарфоровой крышке (3).

Блок искровых промежутков состоит из комбинированных искровых промежутков (1), представляющих собой управляемый токоограничивающий промежуток с электромагнитным гашением.

Блок нелинейных резисторов комплектуется из 3–х параллельных колонок последовательно соединенных рабочих резисторов (2).

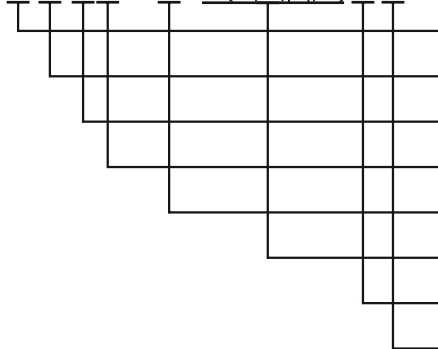
В днище разрядника установлено взрывопредохранительное устройство (4).

Технические характеристики

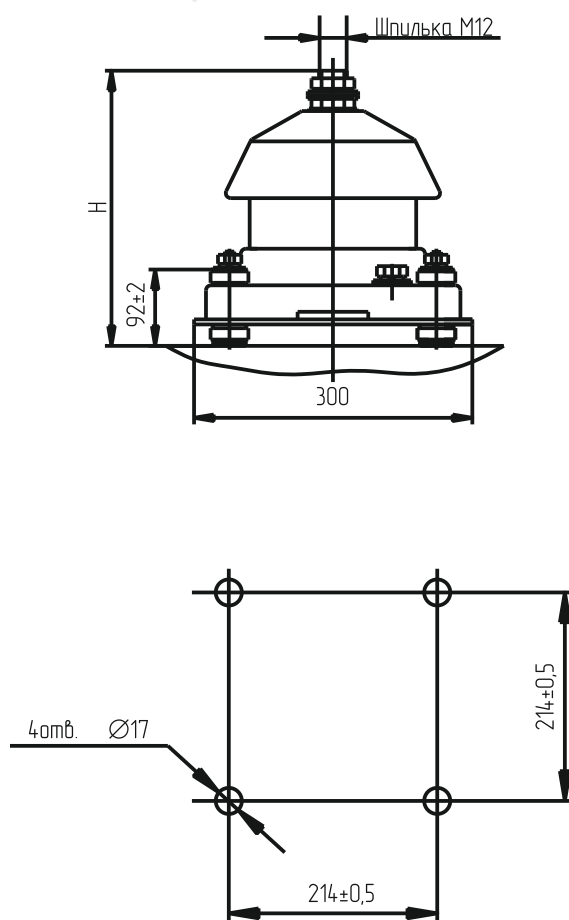
Наименование параметра	РВКУ-3,3А01	РВКУ-3,3Б01	РВКУ-1,65Г01	РВКУ-1,65Д01	РВКУ-1,65Е01
Класс напряжения сети, кВ, действ.	3,3	3,3	1,65	1,65	1,65
Номинальное напряжение, кВ, действ.					
– в сетях постоянного тока	4,0	4,0	2,1	2,1	2,1
– в сетях переменного тока	3,8	3,8	1,75	1,75	1,75
Пробивное напряжение разрядника при частоте 50 Гц, кВ					
– не менее	5,3	6,0	3,0	2,5	2,5
– не более	6,0	7,1	3,5	3,0	2,8
Импульсное пробивное напряжение разрядника при предразрядных временах от 2 до 20 мкс, кВ					
– не менее	7,5	8,5	4,5	4,0	3,5
– не более	8,5	10,0	7,0	6,5	4,2
Остающееся напряжение разрядника при импульсном токе с длиной фронта 8 мкс, кВ					
– с амплитудой тока 600 А, не менее	4,5	4,5	2,25	2,25	2,25
– с амплитудой тока 1500 А, не более	8,5	8,5	4,0	4,0	4,0
– с амплитудой тока 3000 А, не более	10,0	10,0	5,0	5,0	5,0
Токковая пропускная способность, кА					
– 500 импульсов тока волной 8/20 мкс	3,0	3,0	3,0	3,0	3,0
– 100 импульсов тока коммутационной волной длительностью 5000 мкс	0,5–1,5	0,5–1,5	0,5–1,5	0,5–1,5	0,5–1,5
Длина пути утечки внешней изоляции, см, не менее	12,0	12,0	6,0	6,0	6,0
Высота (Н), мм, не более	380	380	300	300	300
Масса, кг, не более	30	30	25	25	25

Условное обозначение

Р В К У – Х А(Б,Г,Д,Е) О 1



- разрядник
- вентильный
- коммутационный
- унифицированный
- класс напряжения, кВ
- группа
- климатическое исполнение
- категория размещения



Расположение отверстий для крепления ограничителя перенапряжений

Гарантия

Гарантийный срок эксплуатации составляет:

- для внутрироссийских поставок – 3 года со дня ввода в эксплуатацию;
- для экспортных поставок – 12 месяцев со дня начала эксплуатации, но не более 24 месяцев с момента проследования их через государственную границу России.

4. Изоляторы стержневые полимерные для контактной сети железных дорог на напряжение 3 и 25 кВ.

Назначение

Изоляторы стержневые полимерные для контактной сети железных дорог на напряжения 3 и 25кВ (в дальнейшем именуемые «изоляторы»), изготовлены в соответствии с требованиями ГОСТ Р 51204 и предназначены для изоляции и крепления контактной сети железных дорог переменного тока напряжением 25 кВ частотой до 100 Гц и постоянного тока напряжением 3 кВ.

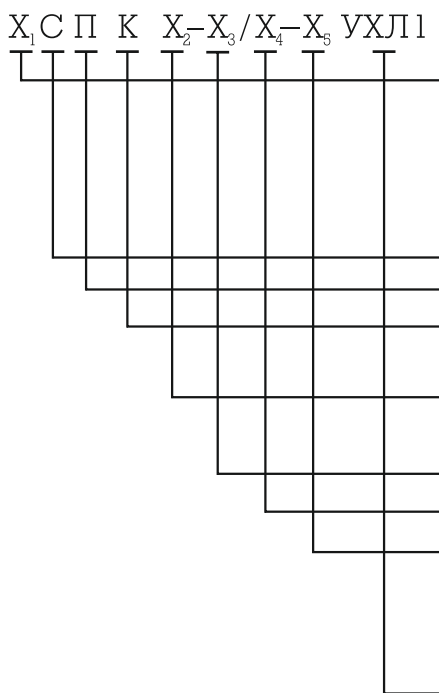
Условия эксплуатации

Изоляторы предназначены для эксплуатации при следующих условиях:

- температура окружающего воздуха от минус 60 до плюс 50°С,
- степень загрязнённости атмосферы по ГОСТ 28856–90:
- на 3 кВ – III–VII
- на 25 кВ – III–VII
- высота установки над уровнем моря до 1000 м.

Эксплуатация изоляторов в районах с другими условиями допускается только после тщательной проверки этих изоляторов в лабораторных условиях на соответствие требованиям данных климатических условий.

Условное обозначение



X_1 – назначение изолятора:

- К – консольный;
- Ф – фиксаторный;
- Н – натяжной;
- П – подвесной;

С – стержневое конструктивное исполнение

П – полимерная изоляционная часть

К – защитная оболочка изоляционной части из кремнийорганической резины

X_2 – значение нормированной механической разрушающей силы при растяжении, кН

X_3 – номинальное напряжение контактной сети, кВ

X_4 – длина пути утечки, м

X_5 – конструктивное исполнение оконцевателей

– Б – серьга – серьга

– В – гнездо – пестик

– Г – гнездо – серьга

УХЛ 1 – климатическое исполнение и категория размещения по ГОСТ 15150

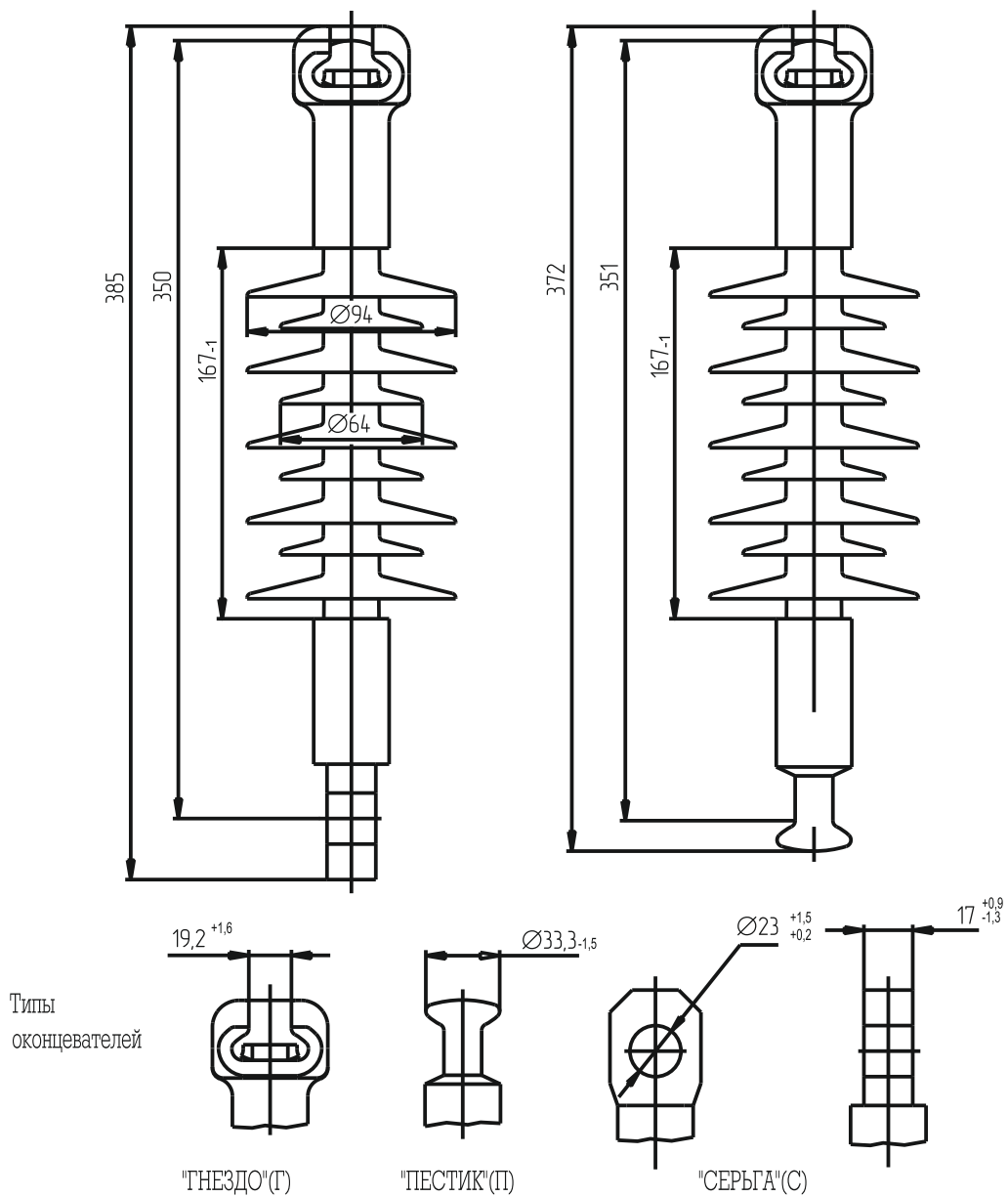
Технические характеристики

Обозначение	L,мм	L ₁ ,мм	d,мм	d ₁ ,мм	d ₂ ,мм	S,мм	Масса, кг	
ПСПК 70–3/0,6–Г УХЛ1	385±5	350±5	19,2	33,3	17,0	16,0	1,8	
ПСПК 70–3/0,6–В УХЛ1	372±5	351±5					1,8	
ПСПК 70–25/0,95–Г УХЛ1	485±5	450±5					2	
ПСПК 70–25/0,95–В УХЛ1	472±5	451±5					2	
НСПК 120–3/0,6–Г УХЛ1	405±5	371±5	19,2	33,3	17	16	0,88	
НСПК 120–3/0,6–В УХЛ1	422±5	367±5					0,88	
НСПК 120–25/1,1–Г УХЛ1	679±5	645±5					3,54	
НСПК 120–25/1,1–В УХЛ1	696±5	641±5					3,81	
ФСПК 70–3/0,6 УХЛ1	452±5	425±5			23	22	22	3,18
ФСПК 70–25/1,1 УХЛ1	592±5	565±5						4,1
ФСПК 70–25/1,5 УХЛ1	653±5	626±5						4,53
КСПК 70–3/0,6 УХЛ1	512±5	485±5						4,57
КСПК 70–25/1,1 УХЛ1	652±5	625±5	19,2	33,3	17	16	5,47	
КСПК 70–25/1,5 УХЛ1	712±5	685±5					5,92	
ФСПК 120–3/0,6 УХЛ1	421±5	395±5					4,23	
ФСПК 120–25/1,1 УХЛ1	621±5	595±5					5,3	
ФСПК 120–25/1,5 УХЛ1	721±5	695±5			23	22	22	6,35
КСПК 120–3/0,6 УХЛ1	480±5	453±5						5,42
КСПК 120–25/1,1 УХЛ1	680±5	653±5						6,48
КСПК 120–25/1,5 УХЛ1	780±5	753±5						7,54

Размерный эскиз

Приложение А

Габаритные, присоединительные и установочные размеры изоляторов



Масса не более 1,8 кг.

Рисунок А.1 Изоляторы типов ПСПК 70–3/0,6–Г УХЛ1 , ПСПК 70–3/0,6–В УХЛ1

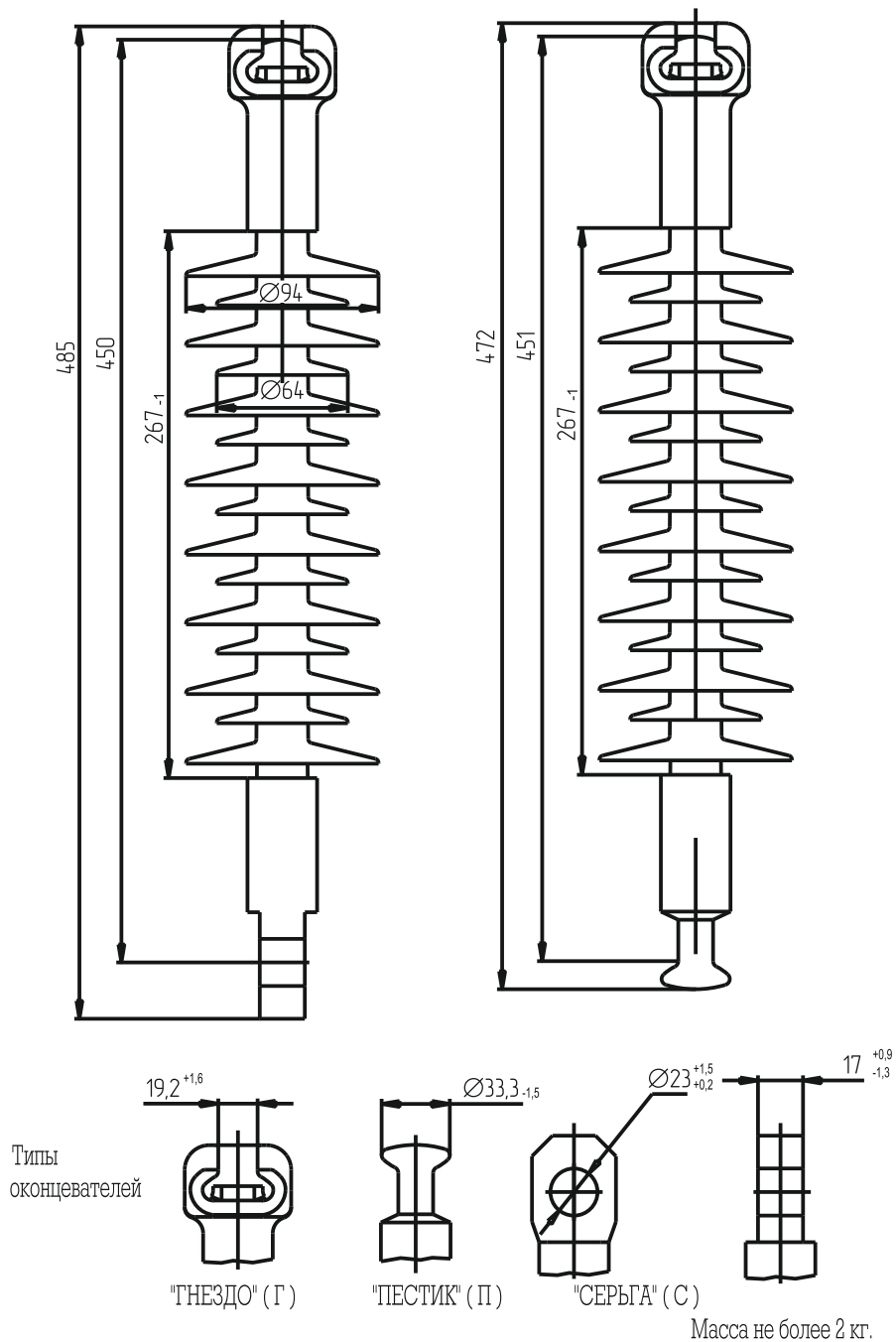
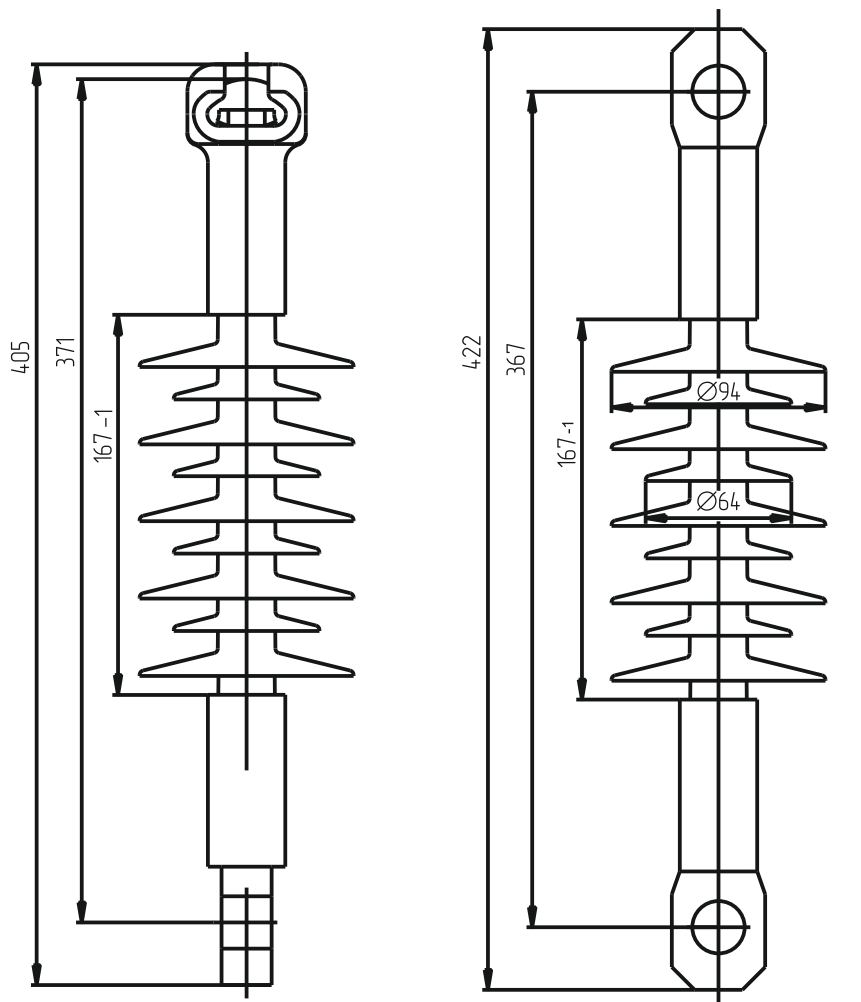
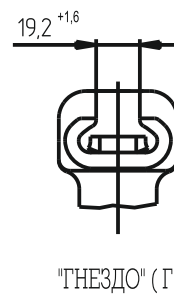
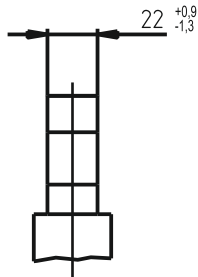
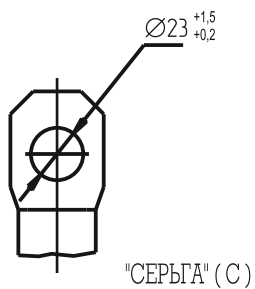


Рисунок А.2 Изоляторы типов ПСПК 70–25/0,95–Г УХЛ1 , ПСПК 70–25/0,95–В УХЛ1

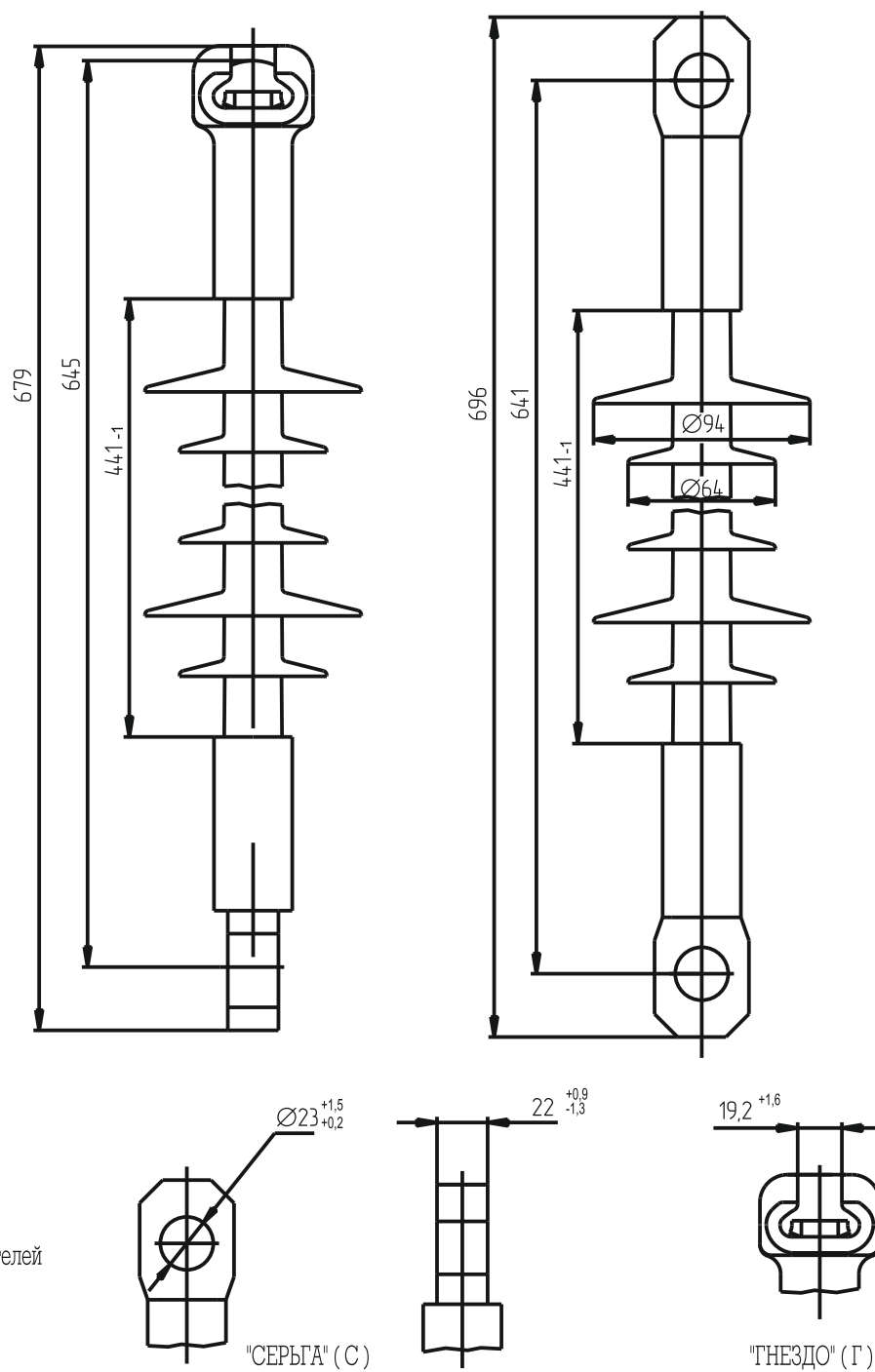


Типы
оконцевателей



Масса не более 0,88 кг.

Рисунок А.3 Изоляторы типов НСПК 120-3/0,6-Г УХЛ1 , НСПК 120-3/0,6-Б УХЛ1



Типы
оконцевателей

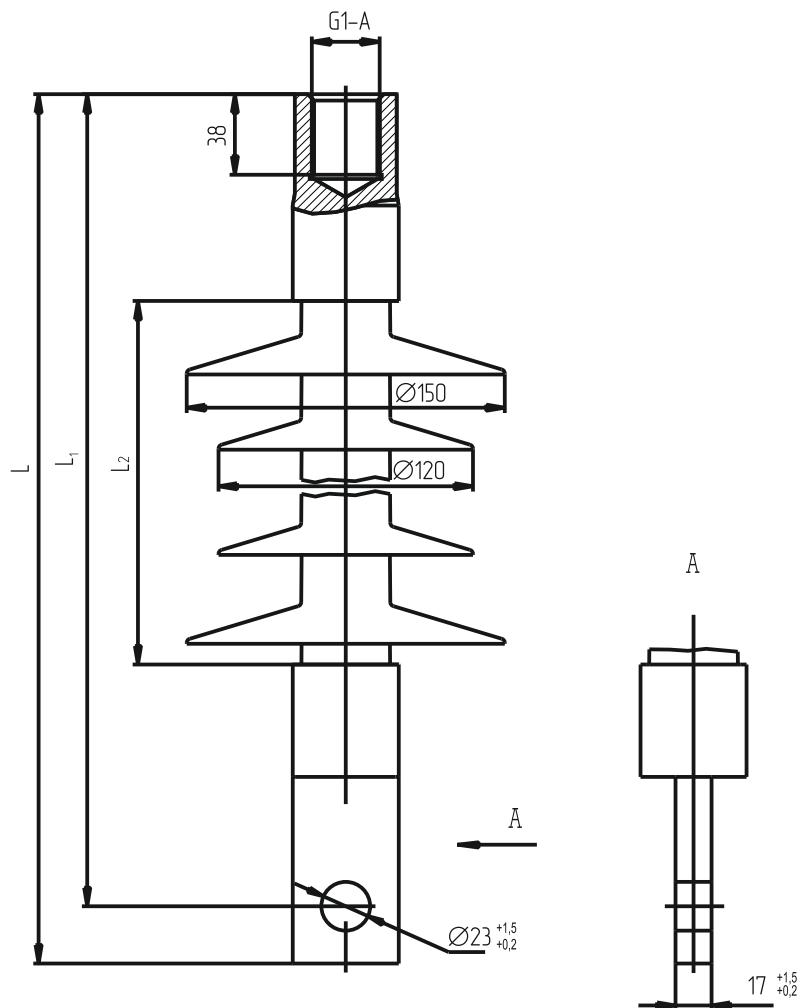
"СЕРЬГА" (С)

"ГНЕЗДО" (Г)

Масса не более 2,27 кг.

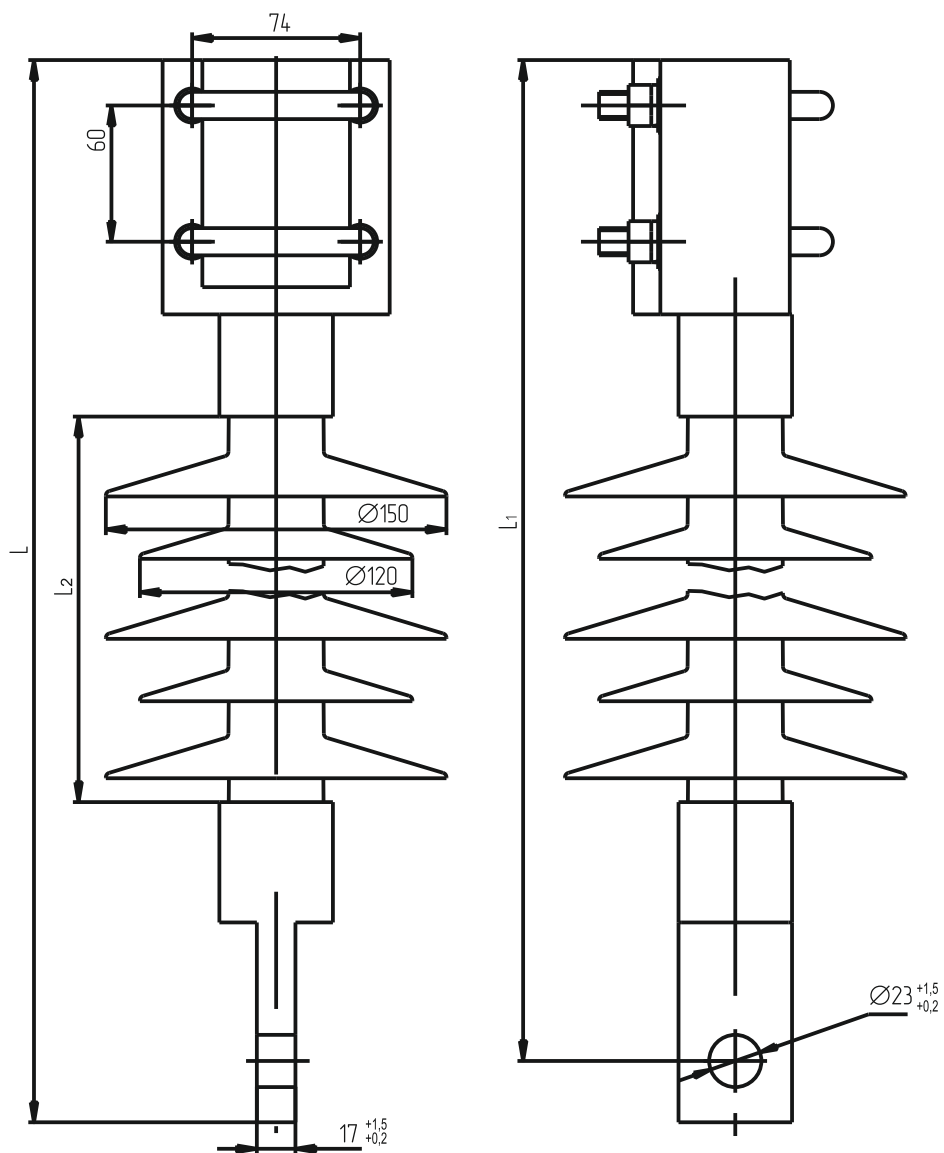
Рисунок А.4 Изоляторы типов НСПК 120-25/1,1-Б УХЛ1 , НСПК 120-25/1,1-Г УХЛ1

Размерный эскиз



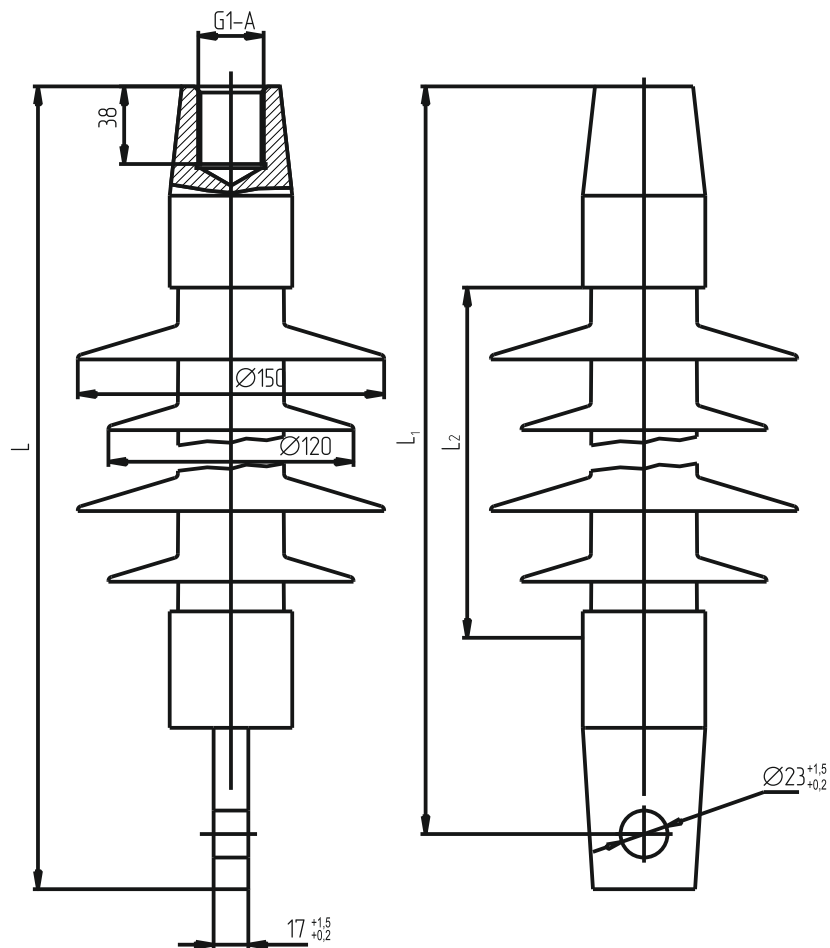
Тип изолятора	L *, мм	L *1, мм	L 2, мм	Масса, кг
ФСПК70–3/0,6УХЛ1	452	425	214 ₋₁	3,18
ФСПК70–25/1,1УХЛ1	592	565	354 ₋₁	4,1
ФСПК70–25/1,5УХЛ1	653	626	414 ₋₁	4,53

Рисунок А.5 Изоляторы типов ФСПК 70–3/0,6 УХЛ1 , ФСПК 70–25/1,1 УХЛ1
ФСПК 70–25/1,5 УХЛ1 .



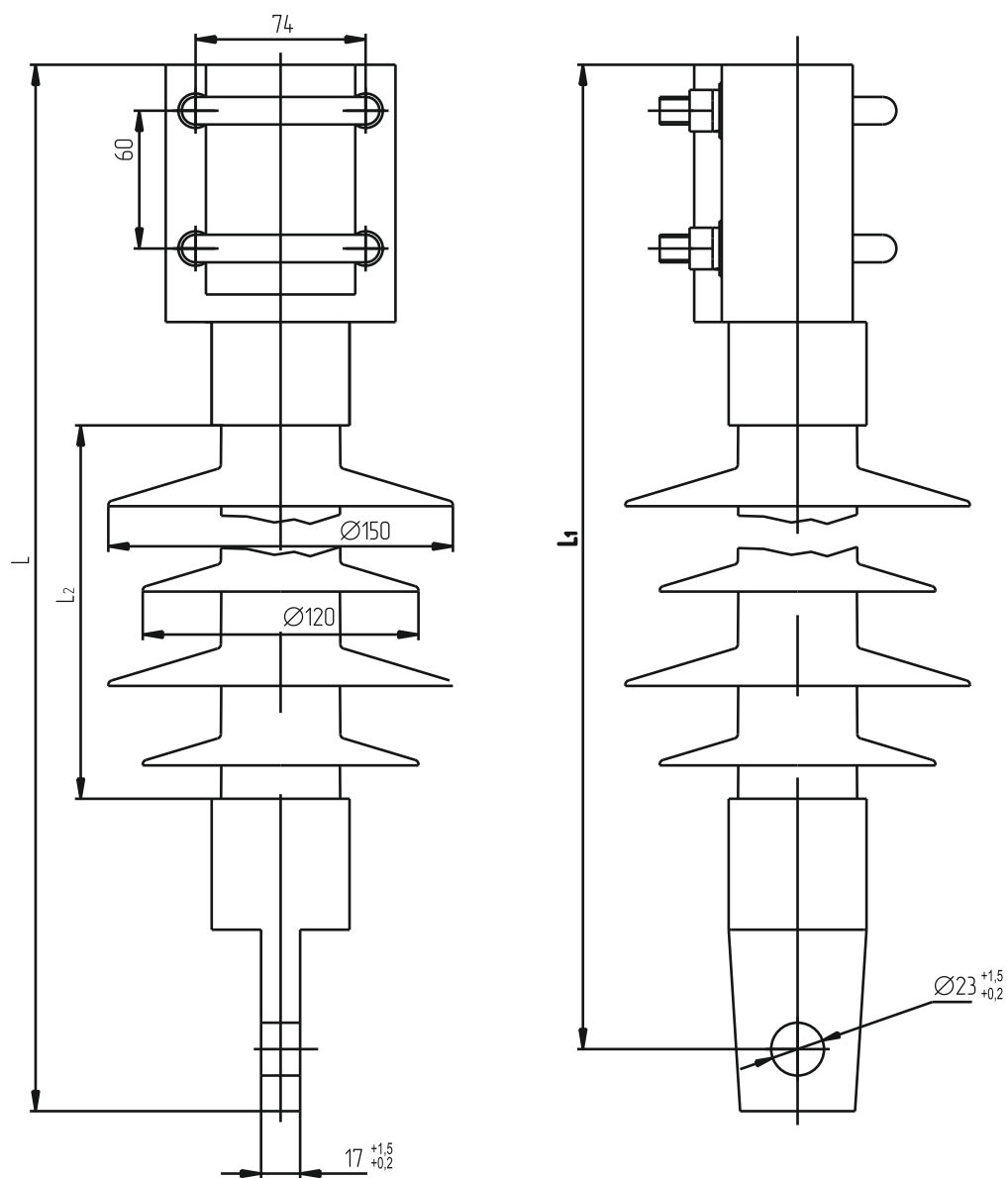
Тип изолятора	L *, мм	L * 1, мм	L 2, мм	Масса, кг
КСПК70-3/0,6УХЛ1	512	485	214 ₋₁	4,57
КСПК70-25/1,1УХЛ1	652	625	354 ₋₁	5,47
КСПК70-25/1,5УХЛ1	712	685	414 ₋₁	5,92

Рисунок А.6 Изоляторы типов КСПК 70-3/0,6 УХЛ1 , КСПК 70-25/1,1 УХЛ1
КСПК 70-25/1,5 УХЛ1



Тип изолятора	L^* , мм	L^*1 , мм	L_2 , мм	Масса, кг
ФСПК120-3/0,6УХЛ1	421	395	187_{-1}	4,23
ФСПК120-25/1,1УХЛ1	621	595	387_{-1}	5,3
ФСПК120-25/1,5УХЛ1	721	695	487_{-1}	6,35

Рисунок А.7 Изоляторы типов ФСПК 120-3/0,6 УХЛ1 , ФСПК 120-25/1,1 УХЛ1
ФСПК 120-25/1,5 УХЛ1



Тип изолятора	L *, мм	L * 1, мм	L 2 ,мм	Масса, кг
КСПК120-3/0,6УХЛ1	480	453	187 ₋₁	5,42
КСПК120-25/1,1УХЛ1	680	653	387 ₋₁	6,48
КСПК120-25/1,5УХЛ1	780	753	487 ₋₁	7,54

Рисунок А.8 Изоляторы типов КСПК 120-3/0,6 УХЛ1 , КСПК 120-25/1,1 УХЛ1
КСПК 120-25/1,5 УХЛ1



ЗАВОД ЭЛЕКТРОТЕХНИЧЕСКОГО ОБОРУДОВАНИЯ

Тел.: +7 (81153) 63732

Факс: +7 (81153) 63845

www.zeto.ru info@zeto.ru marketing@zeto.ru