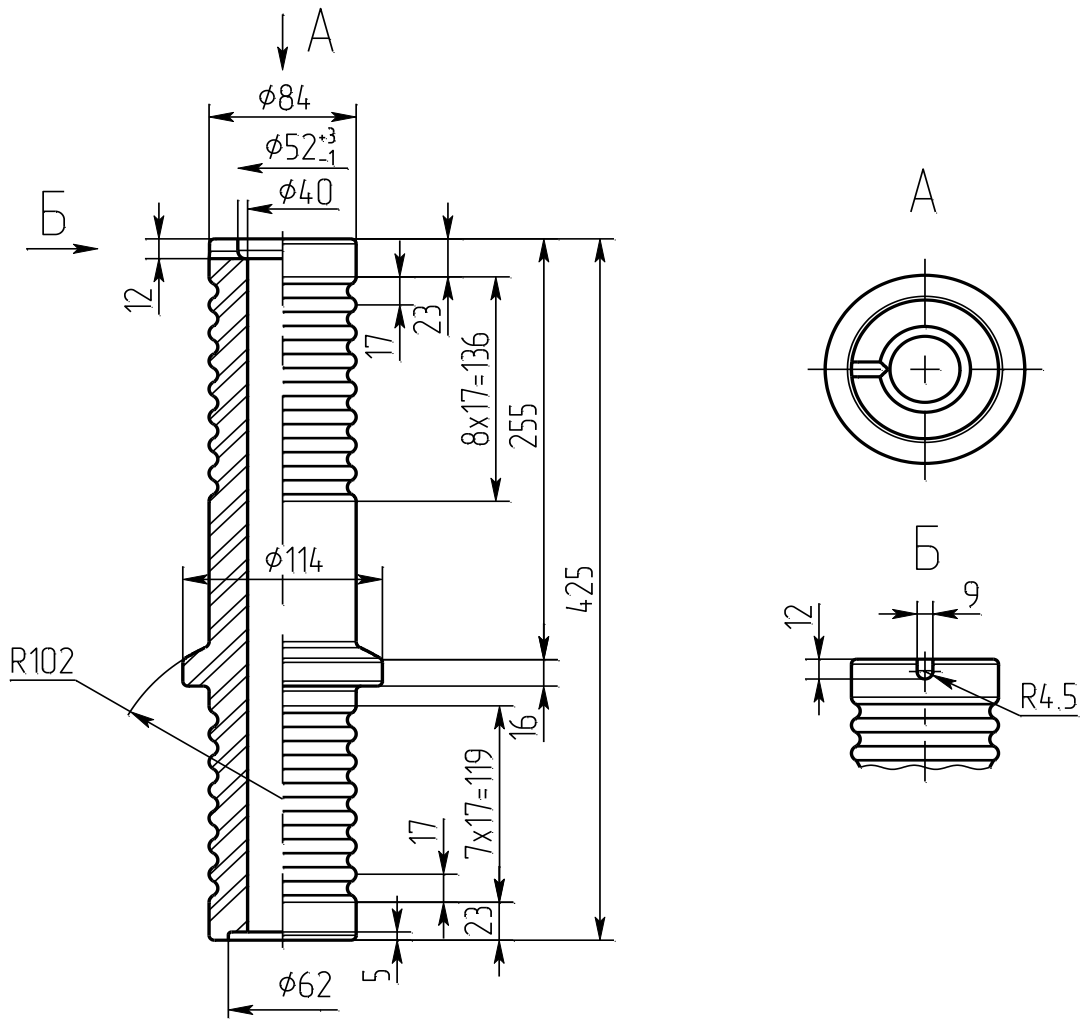




Изолятор проходной неармированный
Ізолятор проходний неармований



ПМ-3И

чертеж **ИНЯЖ.757523.015**
креслення

Номинальное напряжение, кВ Номінальна напруга, кВ	10
Масса, кг Маса, кг	4,2
Изолятор соответствует требованиям: Ізолятор відповідає вимогам:	ГОСТ 5862-79
Срок службы-не менее - 25 лет Строк служби-не менше - 25 років	