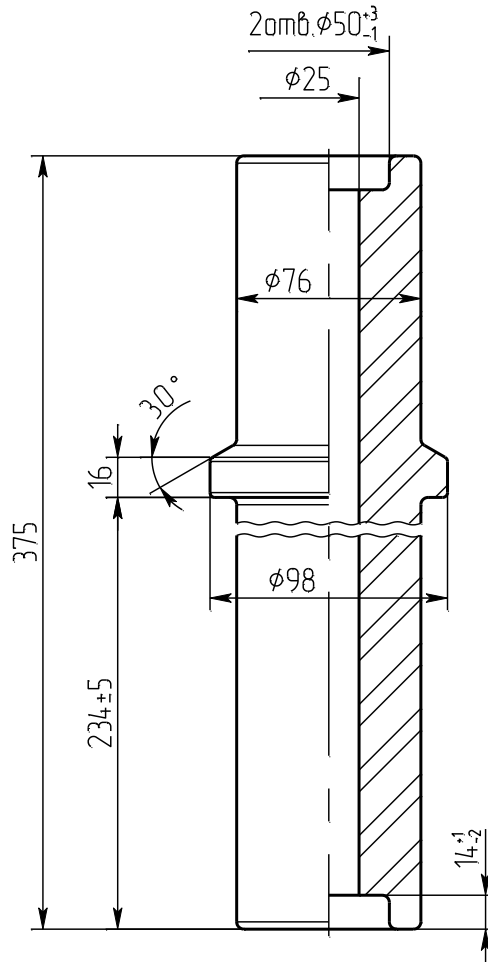




Изолятор проходной неармированный
Ізолятор проходний неармований



ИМ-3А

чертеж ИМБШ.757523.058
креслення

Номинальное напряжение, кВ Номінальна напруга, кВ	6
Масса, кг Маса, кг	3,8
Изолятор соответствует требованиям: Ізолятор відповідає вимогам:	ГОСТ 5862-79
Срок службы-не менее - 25 лет Строк служби-не менше - 25 років	