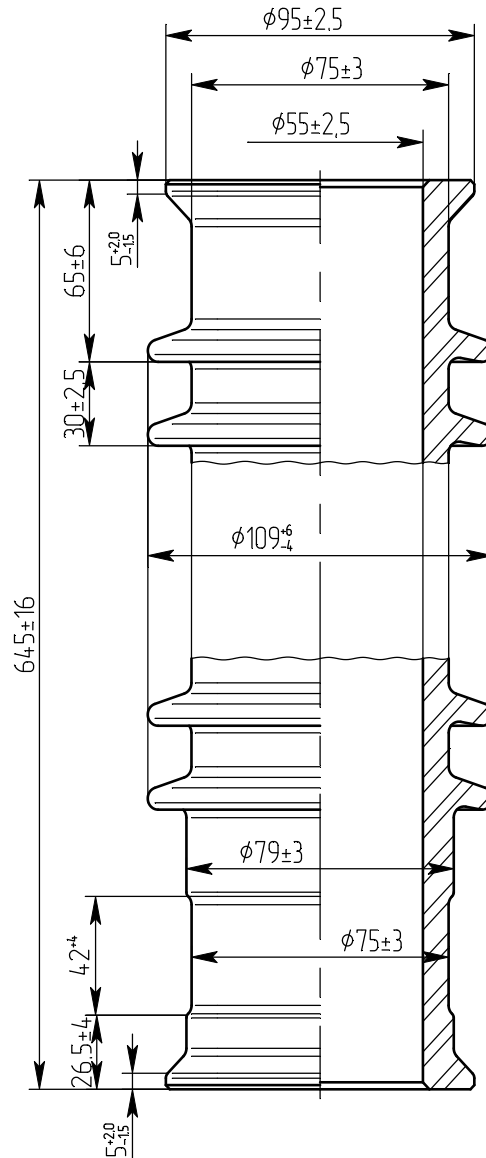




Покрышка различного назначения
Покришка різного призначення



П 645/55 О
чертёж НИЮД.700
креслення

Номинальное напряжение, кВ Номінальна напруга, кВ	36
Длина пути утечки не менее , см Довжина шляху витоків не менше , см	95
Масса, кг Маса, кг	5,3
Покрышка соответствует требованиям Покришка відповідає вимогам	IEC 62155