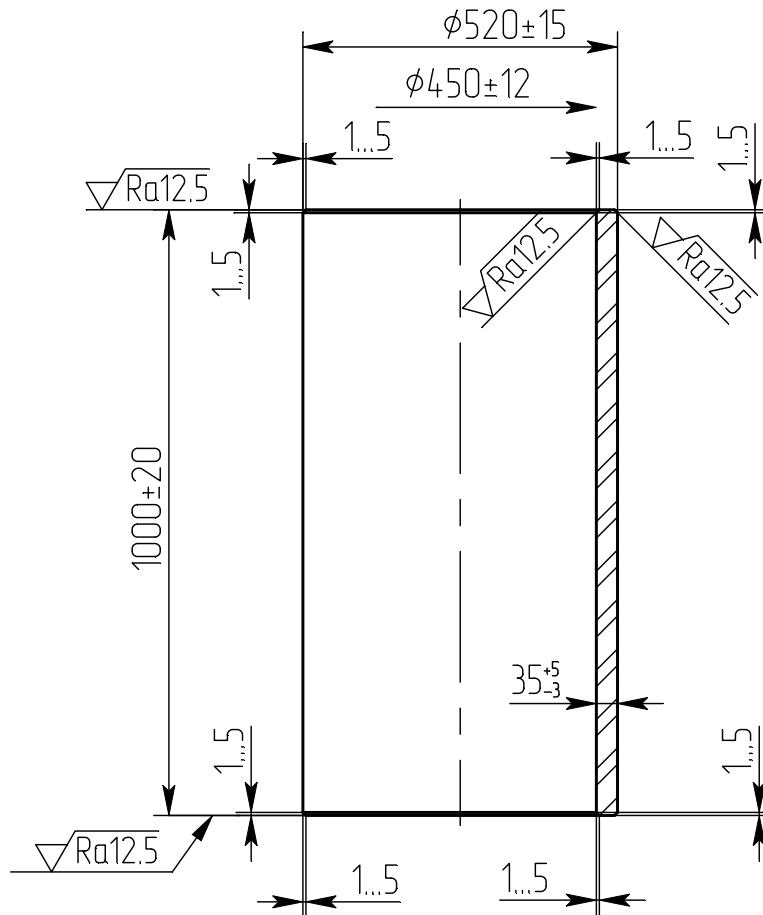




Покрышка для электрофильтров ЭГУ
Покрышка для електрофільтрів ЄГУ



П 1000/450 О
чертёж НИЮД.757513.015
креслення

<i>Рабочее напряжение, кВ</i>	140
<i>Робоча напруга, кВ</i>	140
<i>Рабочее усилие на сжатие, кГ</i>	3560
<i>Робоче зусилля на стиск, кГ</i>	3560
<i>Масса, кг</i>	131
<i>Маса, кг</i>	131
<i>Покрышка соответствует требованиям</i> <i>Покрышка відповідає вимогам</i>	ГОСТ 5862-79
<i>Срок службы - не менее 25 лет</i> <i>Строк служби - не менше 25 років</i>	