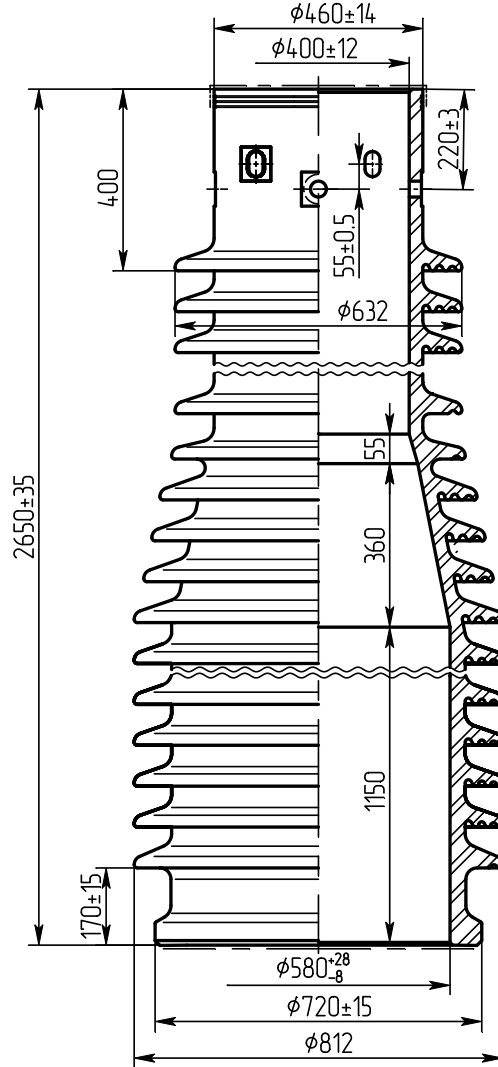




Покрышка для трансформаторов тока и напряжения
Покришка для трансформаторів струму і напруги



П 2650/580 У

чертёж ИНЯЖ.757525.009
креслення

Номинальное напряжение, кВ Номінальна напруга, кВ	330
Длина пути утечки не менее, см Довжина шляху витоків не менше, см	540
Масса, кг Маса, кг	706
Покрышка соответствует требованиям Покришка відповідає вимогам	ГОСТ 5862-79
Срок службы - не менее 25 лет Строк служби - не менше 25 років	