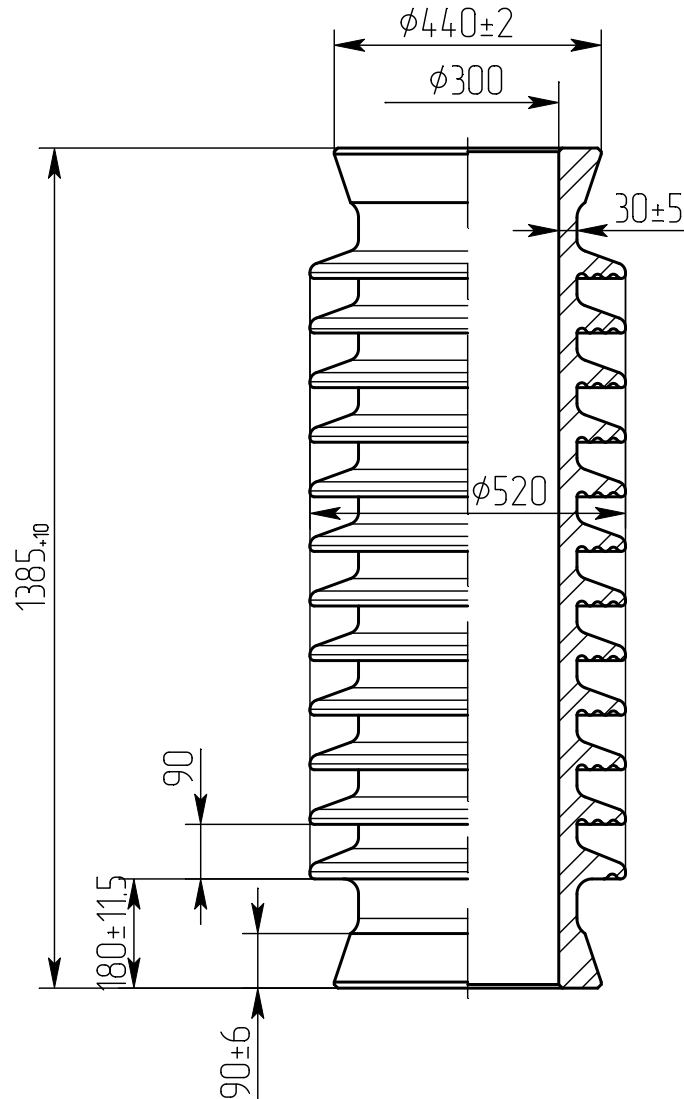




Покрышка для трансформаторов тока
Покришка для трансформаторів струму



П 1385/300 У
 чертёж НИЮД. 284-03
 креслення

Номинальное напряжение, кВ Номінальна напруга, кВ	110
Минимальная разрушающая сила на изгиб не менее, кН Мінімальна руйнівна сила на згин не менше, кН	3,9
Длина пути утечки не менее, см Довжина шляху витоку не менше, см	280
Масса, кг Маса, кг	245
Покрышка соответствует требованиям Покришка відповідає вимогам	ГОСТ 5862-79
Срок службы - не менее 25 лет Строк служби - не менше 25 років	