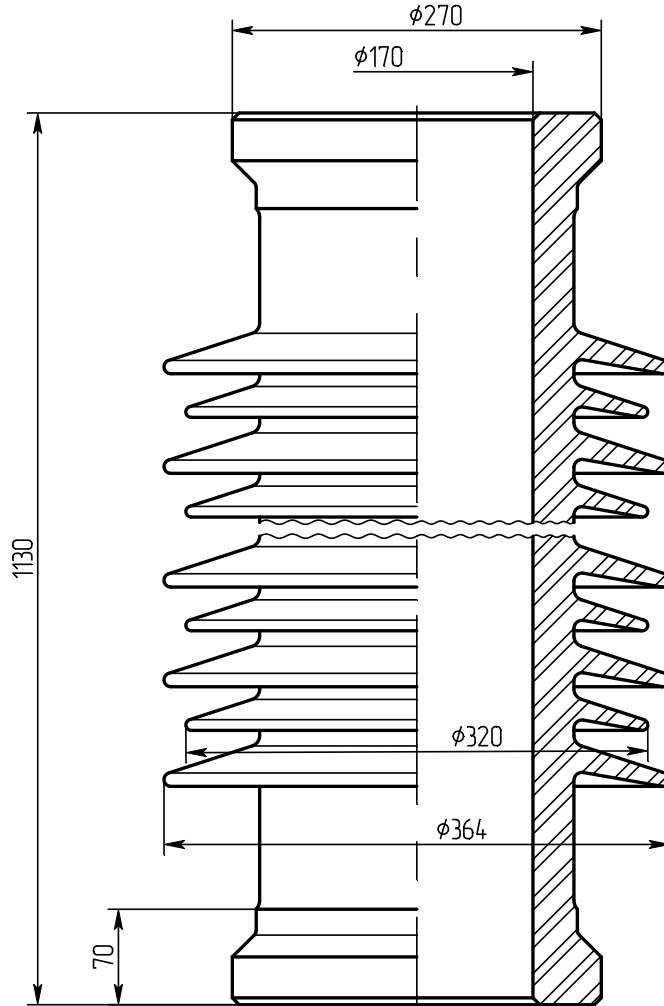




*Покрышка для конденсаторов связи
Покришка для конденсаторів зв'язку*



П 1130/170 УХЛ 1

*чертёж НИЮД.757523.056
креслення*

<i>Номинальное напряжение, кВ Номінальна напруга, кВ</i>	110
<i>Минимальная разрушающая сила при изгибе, кН Мінімальна руйнівна сила при згині, кН</i>	7,5
<i>Длина пути утечки не менее, см Довжина шляху витoku не менше, см</i>	284
<i>Масса, кг Маса, кг</i>	101
<i>Покрышка соответствует требованиям Покришка відповідає вимогам</i>	ГОСТ 5862-79
<i>Срок службы - не менее 25 лет Строк служби - не менше 25 років</i>	