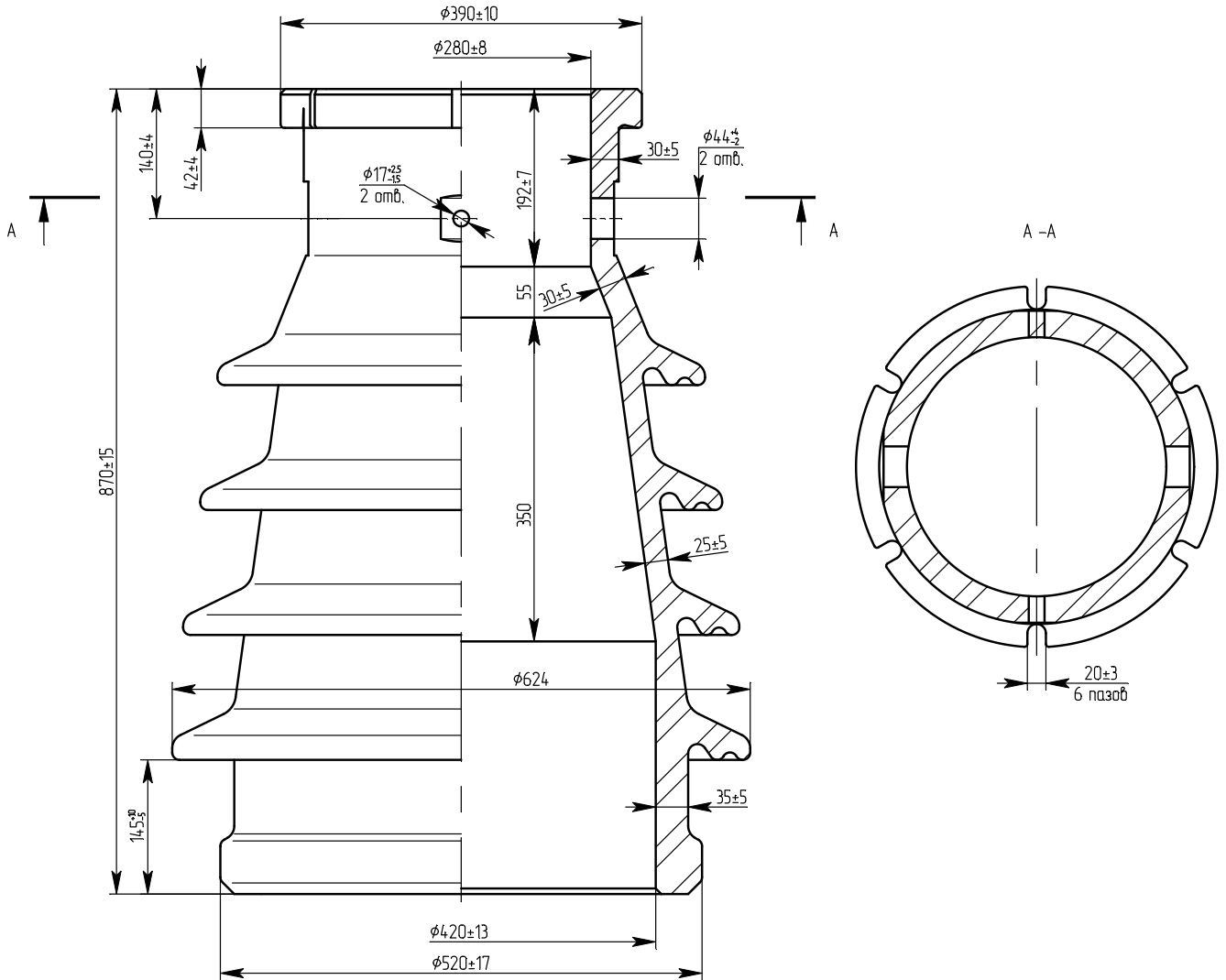




Покрышка для трансформаторов тока и напряжения
Покришка для трансформаторів струму і напруги



П 870/420 О

чертёж ИТЖШ.757524.029
креслення

Номинальное напряжение, кВ Номінальна напруга, кВ	35
Длина пути утечки не менее, см Довжина шляху витоків не менше, см	108
Масса, кг Маса, кг	119
Покрышка соответствует требованиям Покришка відповідає вимогам	ГОСТ 5862-79
Срок службы - не менее 25 лет Строк служби - не менше 25 років	