



Покришка для високовольних вводов
 Покришка для високовольних вводів

П1990/240 - 2 О

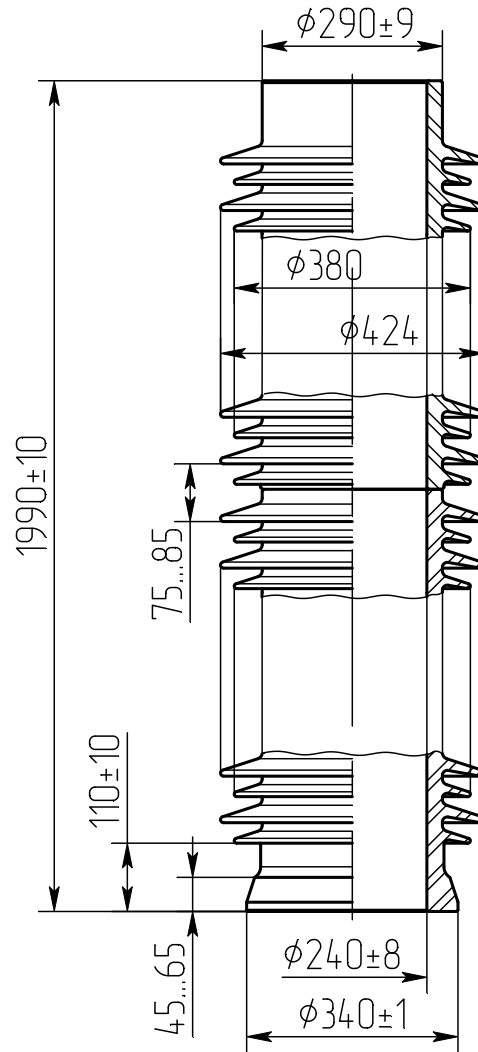


чертёж
 креслення

ИНЯЖ. 686174.036 СБ

Номинальное напряжение, кВ Номинальна напруга, кВ	220
Климатическое исполнение О, категория размещения 1 Кліматичне виконання О, категорія розміщення 1	ГОСТ 15150-69
Длина пути утечки не менее, см Довжина шляху витoku не менше, см	630
Масса, кг Маса, кг	207
Покришка відповідає вимогам Покришка відповідає вимогам	ГОСТ 5862-79
Срок службы - не менее Строк служби - не менше	25 лет 25 років