



Покришка для високовольних вводов  
 Покришка для високовольних вводів

П 515/225 - 1 О

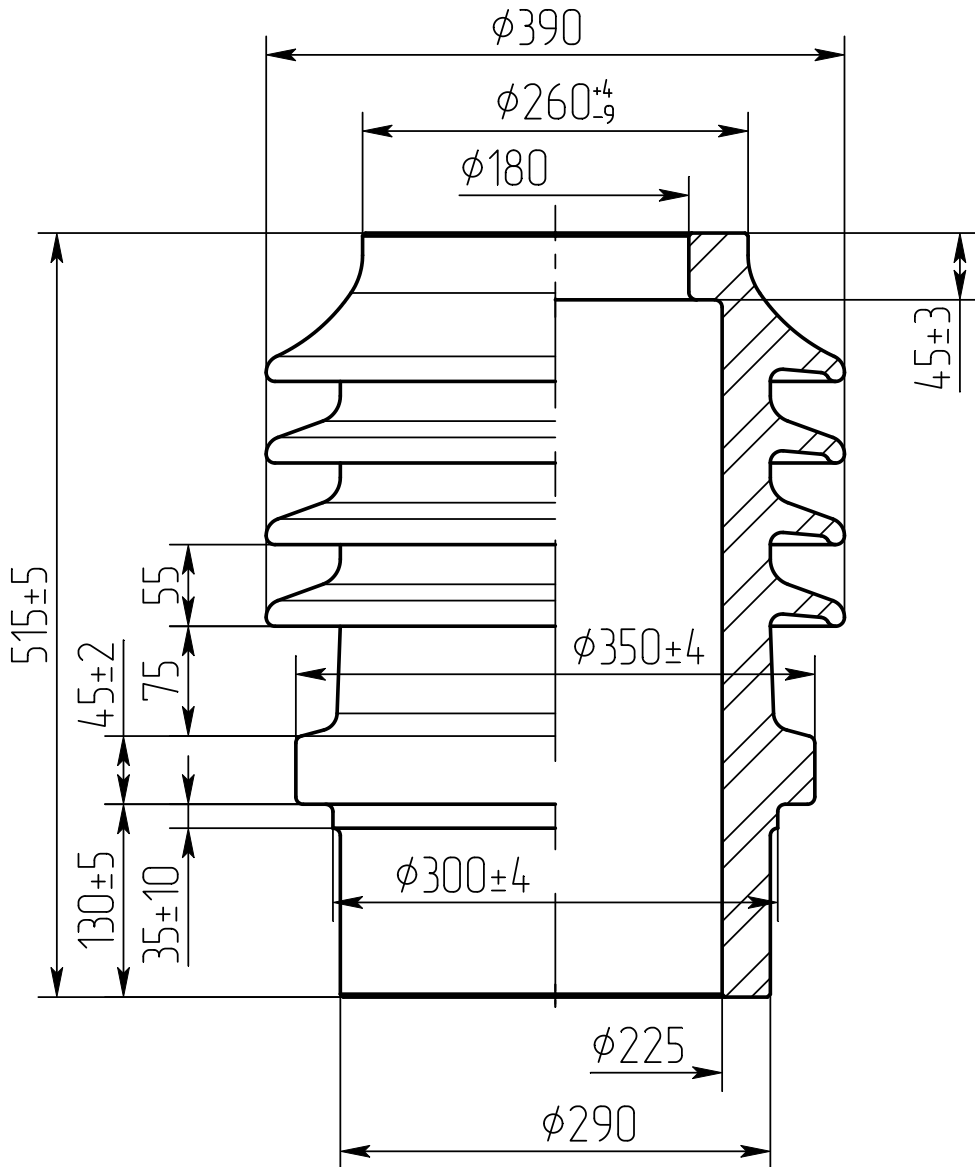


чертёж  
 креслення

НИЮД.757523.059

Номинальное напряжение, кВ Номінальна напруга, кВ	20
Длина пути утечки не менее, см Довжина шляху витоку не менше, см	66
Масса, кг Маса, кг	46,5
Покришка відповідає вимогам Покришка соответствует требованиям	ГОСТ 5862-79
Срок службы - не менее Строк служби - не менше	25 лет років