



Покрышка для высоковольтных вводов
 Покришка для високовольтних вводів

П 360/290 – 1 Г

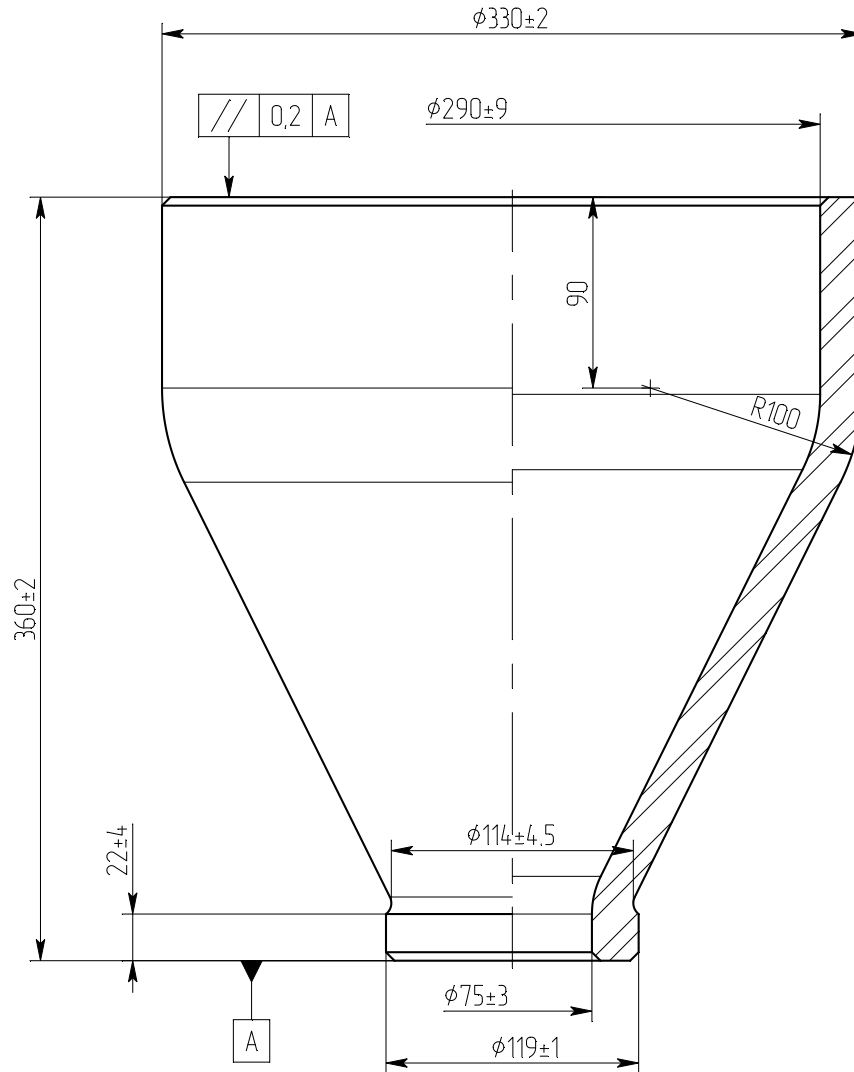


чертёж
 креслення

НИЮД. 757513.030

Номинальное напряжение, кВ Номінальна напруга, кВ	220
Длина пути утечки не менее, см Довжина шляху витоків не менше, см	-
Масса, кг Маса, кг	13,0
Покришка відповідає вимогам Покришка відповідає вимогам	ГОСТ 5862-79
Срок службы - не менее Строк служби - не менше	25 лет 25 років