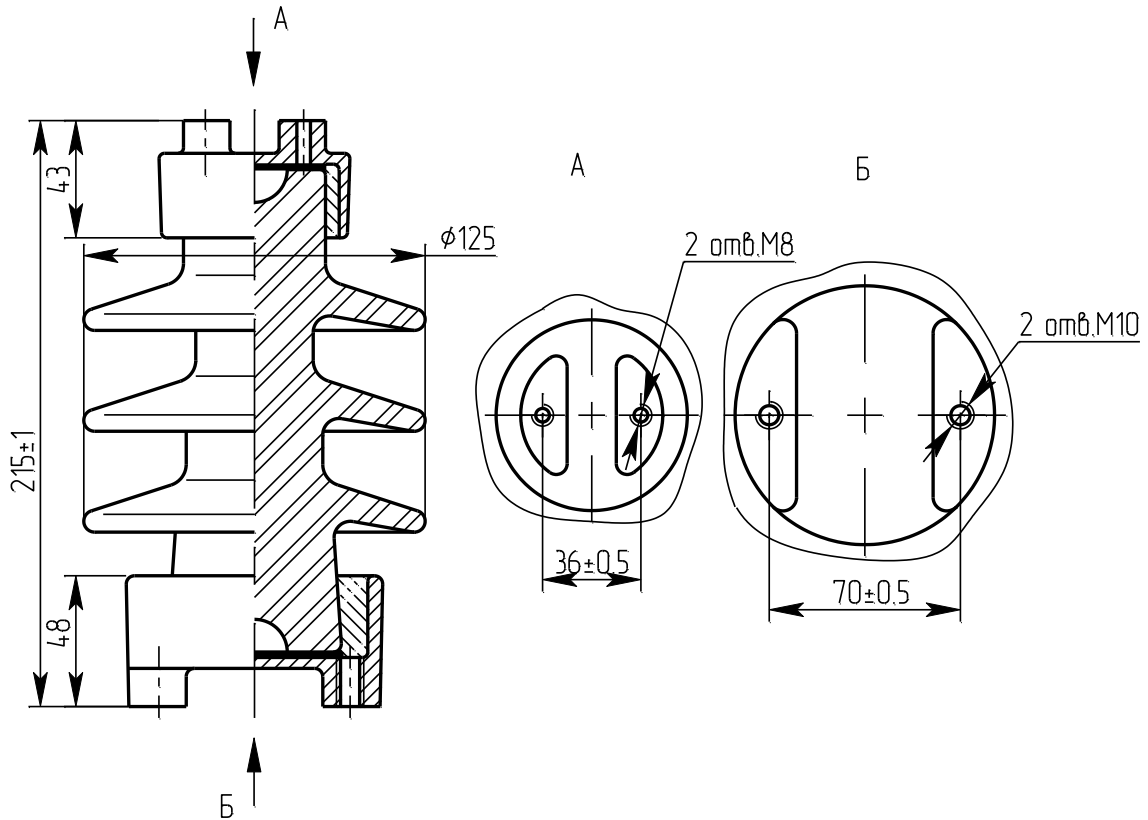




Изоляторы керамические опорные стержневые серии С
Ізолятори керамічні опорні стрижньові серії С



С4-80 II-М УХЛ1

чертёж НИЮД.686141.013 СБ
креслення

Номинальное напряжение, кВ Номінальна напруга, кВ	10
Минимальная разрушающая сила при изгибе, кН Мінімальна руйнівна сила при згині, кН	4
Испытательное напряжение грозового импульса, кВ Випробувальна напруга грозового імпульсу, кВ	80
Длина пути утечки не менее, см Довжина шляху витoku не менше, см	30
Масса, кг Маса, кг	2,7
Изолятор соответствует требованиям Ізолятор відповідає вимогам	ТУ У 26.2 – 00214652 – 001:2007
Срок службы не менее 30 лет Строк служби не менше 30 років	