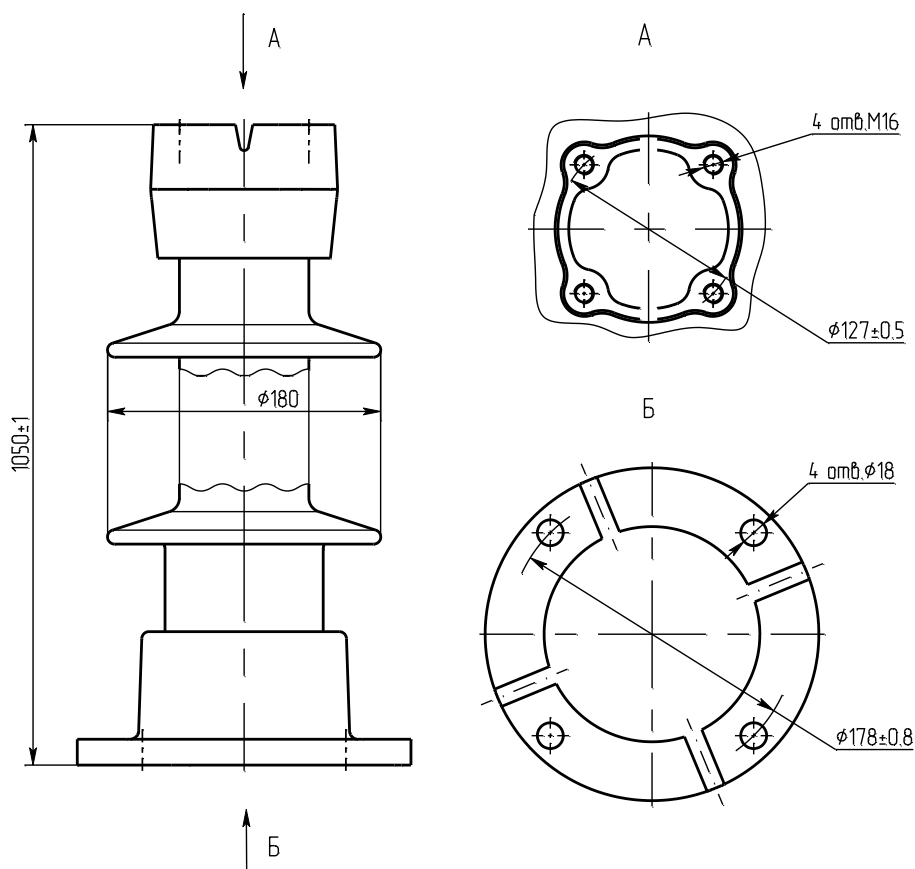




Изоляторы керамические опорные стержневые серии С
Ізолятори керамічні опорні стрижньові серії С



С4-450 I-M УХЛ1
чертёж НИЮД.686144.015 СБ
креслення

| | |
|---|------------------------------------|
| <i>Номинальное напряжение, кВ</i> <i>Номінальна напруга, кВ</i> | 110 |
| <i>Испытательное напряжение полного грозового импульса, кВ</i> <i>Випробувальна напруга повного грозового імпульсу, кВ</i> | 450 |
| <i>Минимальная разрушающая сила при изгибе, кН</i> <i>Мінімальна руйнівна сила при згині, кН</i> | 4 |
| <i>Минимальный разрушающий момент при кручении, кН·м</i> <i>Мінімальний руйнівний момент при крученні, кН·м</i> | 2,5 |
| <i>Длина пути утечки не менее, см</i> <i>Довжина шляху витоку не менше, см</i> | 200 |
| <i>Масса, кг</i> <i>Маса, кг</i> | 40 |
| <i>Изолятор соответствует требованиям</i> <i>Ізолятор відповідає вимогам</i> | ТУ У 26.2-00214652-001:2007 |
| <i>Срок службы не менее 30 лет</i> <i>Строк служби не менше 30 років</i> | |