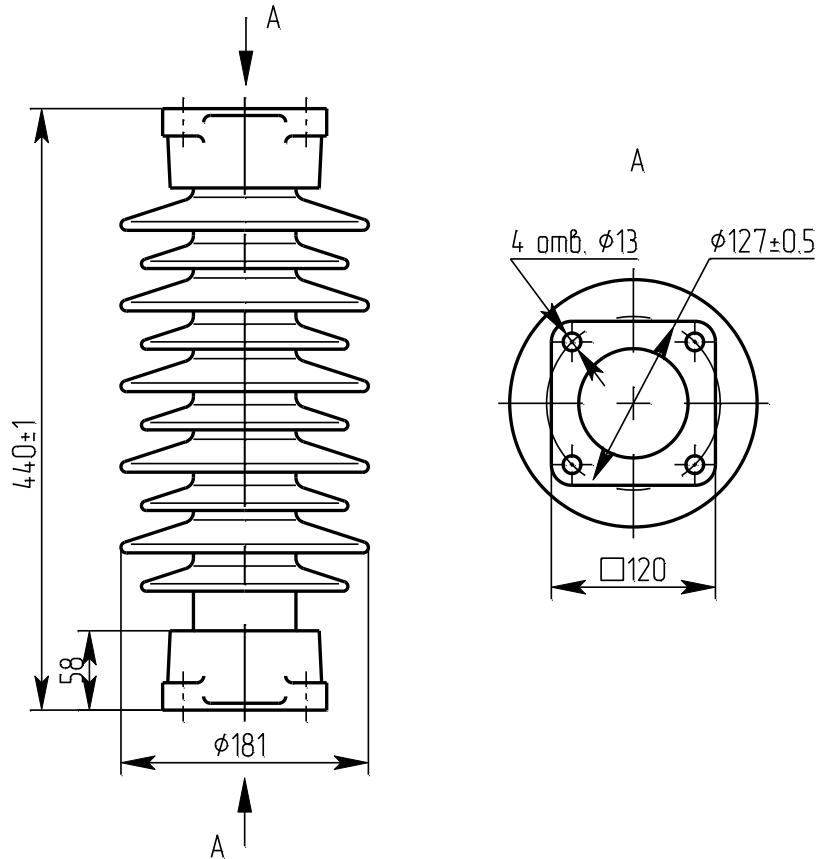




**Изоляторы керамические опорные стержневые серии С.  
Ізолятори керамічні опорні стрижньові серії С.**



**С4-195 II УХЛІ**

**чертёж НИЮД.686143.013 СБ  
креслення**

<b>Номинальное напряжение, кВ</b> <b>Номинальна напруга, кВ</b>	<b>35</b>
<b>Испытательное напряжение полного грозового импульса, кВ</b> <b>Випробувальна напруга повного грозового імпульсу, кВ</b>	<b>195</b>
<b>Минимальная разрушающая сила при изгибе, кН</b> <b>Мінімальна руйнівна сила при згині, кН</b>	<b>4</b>
<b>Минимальный разрушающий момент при кручении, кН·м</b> <b>Мінімальний руйнівний момент при крученні, кН·м</b>	<b>1,2</b>
<b>Длина пути утечки не менее, см</b> <b>Довжина шляху витоку не менше, см</b>	<b>105</b>
<b>Масса, кг</b> <b>Маса, кг</b>	<b>12,4</b>
<b>Изолятор соответствует требованиям</b> <b>Ізолятор відповідає вимогам</b>	
	<b>ТУ У 26.2 – 00214652 – 001:2007</b>
<b>Срок службы не менее 30 лет</b> <b>Строк служби не менше 30 років</b>	