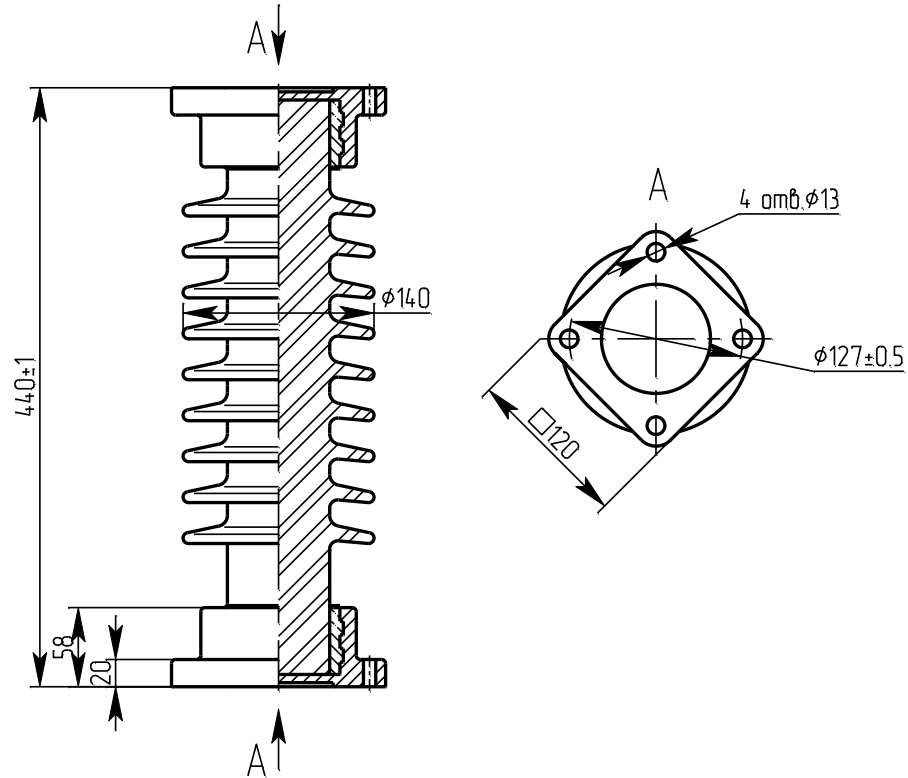




**Изоляторы керамические опорные стержневые серии С.
Ізолятори керамічні опорні стрижньові серії С.**



С4-195 I УХЛІ

**чертёж НИЮД.686143.016 СБ
креслення**

Номинальное напряжение, кВ Номінальна напруга, кВ	35
Испытательное напряжение полного грозового импульса, кВ Випробувальна напруга повного грозового імпульсу, кВ	195
Минимальная разрушающая сила при изгибе, кН Мінімальна руйнівна сила при згині, кН	4
Минимальный разрушающий момент при кручении, кН·м Мінімальний руйнівний момент при крученні, кН·м	1,2
Длина пути утечки не менее, см Довжина шляху витoku не менше, см	70
Масса, кг Маса, кг	10
Изолятор соответствует требованиям Ізолятор відповідає вимогам ТУ У 26.2 – 00214652 – 001:2007	
Срок службы не менее 30 лет Строк служби не менше 30 років	