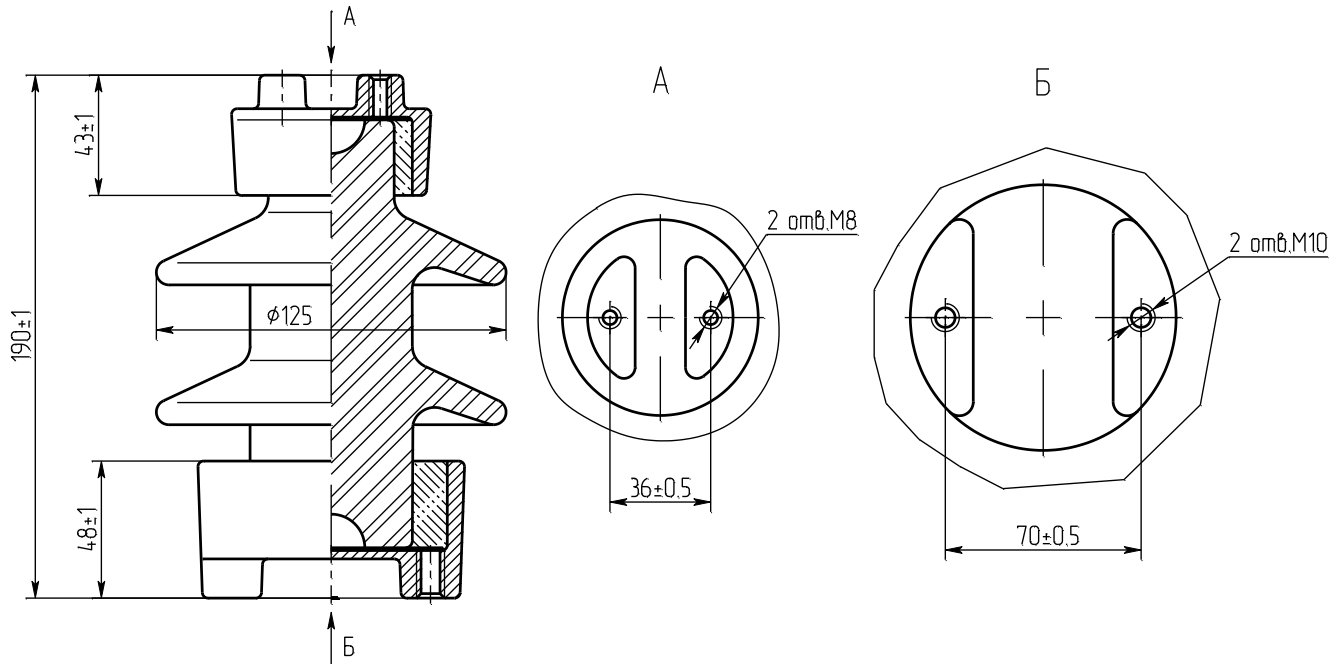




Изоляторы керамические опорные стержневые серии С
Ізолятори керамічні опорні стрижньові серії С



С4-80 I УХЛ1

чертёж **НИЮД.686141.016 СБ**
 креслення

Номинальное напряжение, кВ Номінальна напруга, кВ	10
Минимальная разрушающая сила при изгибе, кН Мінімальна руйнівна сила при згині, кН	4
Испытательное напряжение полного грозового импульса, кВ Випробувальна напруга повного грозового імпульсу, кВ	80
Длина пути утечки не менее, см Довжина шляху витoku не менше, см	20
Масса, кг Маса, кг	2
Изолятор соответствует требованиям Ізолятор відповідає вимогам	ГОСТ 9984-85 и ГОСТ Р 52034 -2008
Срок службы не менее 30 лет Строк служби не менше 30 років	