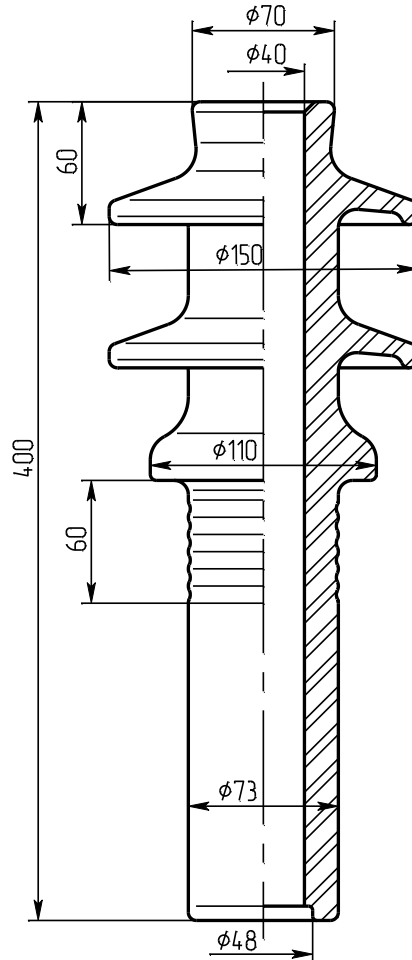




*Изолятор проходной неармированный*  
*Ізолятор прохідний неармований*



**Пр – Вр - 11**

**чертеж ИШУМ.757523.055**  
**креслення**

Номинальное напряжение, кВ Номінальна напруга, кВ	10
Длина пути утечки не менее, см Довжина шляху витоків не менше, см	20
Масса, кг Маса, кг	3,4
Изолятор соответствует требованиям: Ізолятор відповідає вимогам:	ГОСТ 5862-79
Срок службы-не менее - 25 лет Строк служби-не менше - 25 років	