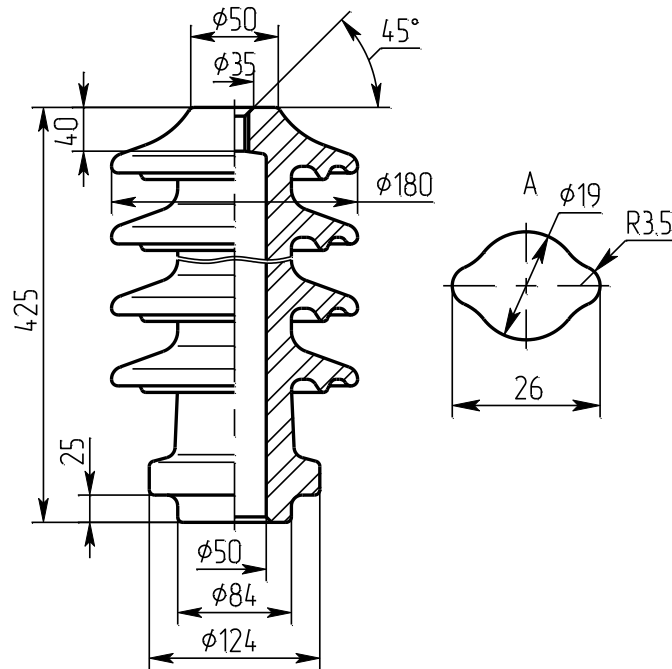




**Изолятор проходной неармированный**  
**для съёмных трансформаторных вводов и для силовых трансформаторов**  
**Ізолятор прохідний неармований**  
**для зйомних трансформаторних введів та для силових трансформаторів**



**ИПТ-35/50 - 1 О**

чертеж **НИЮД.757523.124**  
 креслення

Номинальное напряжение, кВ Номінальна напруга, кВ	35
Номинальный ток, А Номінальний струм, А	50
Длина пути утечки не менее, см Довжина шляху витоку не менше, см	95
Масса, кг Маса, кг	8,7
Изолятор соответствует требованиям: Ізолятор відповідає вимогам: <b>ГОСТ 5862 - 79</b>	
Срок службы-не менее 25 лет Строк служби-не менше 25 років	