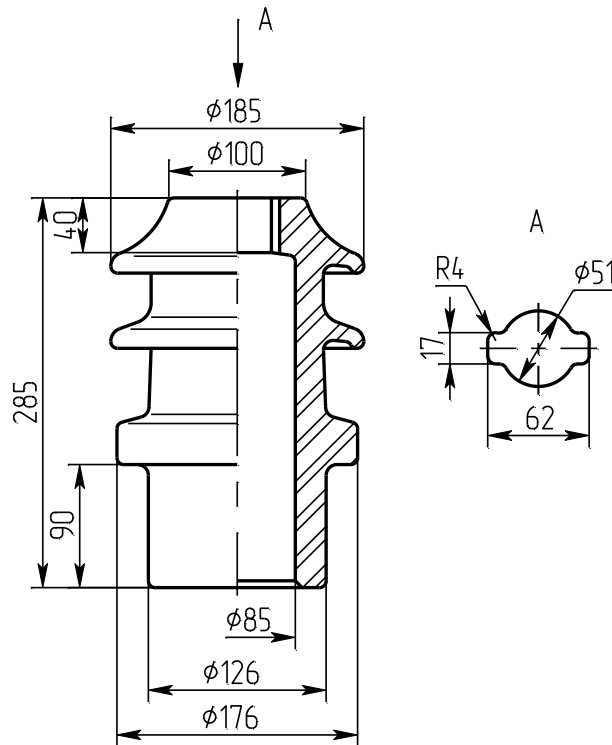




Изолятор проходной неармированный
для съёмных трансформаторных вводов и для силовых трансформаторов
Ізолятор прохідний неармований
для зйомних трансформаторних введів та для силових трансформаторів



ИПТ-10/3150 А 01
чертеж ИВЕЮ.757523.119
креслення

Номинальное напряжение, кВ Номінальна напруга, кВ	10
Номинальный ток, А Номінальний струм, А	3150
Минимальная разрушающая сила при изгибе, кН Мінімальна руйнівна сила при згині, кН	12,5
Длина пути утечки не менее, см Довжина шляху витоків не менше, см	20
Масса, кг Маса, кг	7
Изолятор соответствует требованиям: Изолятор відповідає вимогам: ТУ 16-757.032-86	
Срок службы-не менее 25 лет Строк служби-не менше 25 років	