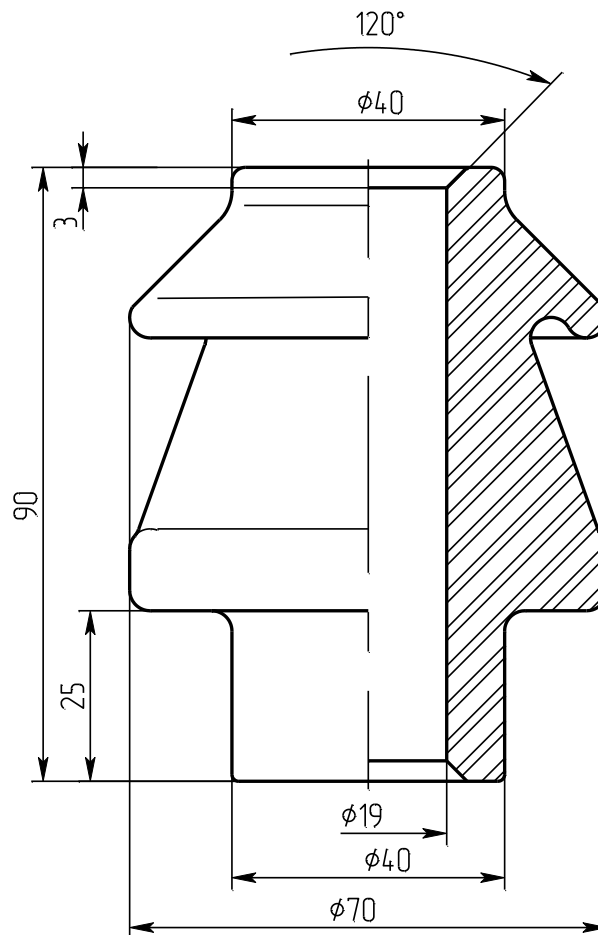




Изолятор проходной неармированный
для съемных трансформаторных вводов и для силовых трансформаторов
Изолятор прохідний неармований
для зйомних трансформаторних уводів та для силових трансформаторів



ИПТ-1/400 01
чертеж ИВЕЮ.757524.039
креслення

Номинальное напряжение, кВ Номінальна напруга, кВ	1
Номинальный ток, А Номінальний струм, А	400
Масса, кг Маса, кг	0,42
Изолятор соответствует требованиям: Изолятор відповідає вимогам: ТУ 16-757.032-86	
Гарантийний строк експлуатації – 3 роки Гарантийний строк експлуатації – 3 роки	