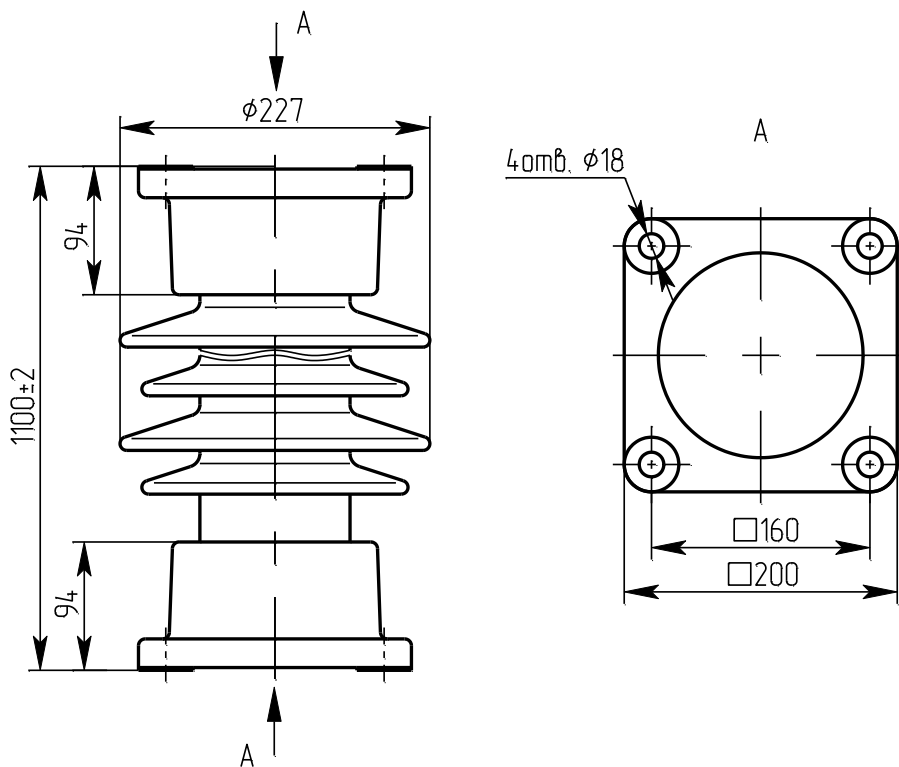




**Изоляторы керамические опорные стержневые серии ИОС.  
Изолятори керамічні опорні стержньові серії ИОС.**



**ИОС-110-600 II-M УХЛ1**

**чертёж НИЮД.686144.008 СБ  
креслення**

<b>Номинальное напряжение, кВ</b> <b>Номінальна напруга, кВ</b>	<b>110</b>
<b>Испытательное напряжение полного грозового импульса, кВ</b> <b>Випробувальна напруга повного грозового імпульсу, кВ</b>	<b>450</b>
<b>Минимальная разрушающая сила при изгибе, даН</b> <b>Мінімальна руйнівна сила при згині, даН</b>	<b>600</b>
<b>Минимальный разрушающий момент при кручении, даН·м</b> <b>Мінімальний руйнівний момент при крученні, даН·м</b>	<b>500</b>
<b>Длина пути утечки не менее, см</b> <b>Довжина шляху витoku не менше, см</b>	<b>290</b>
<b>Масса, кг</b> <b>Маса, кг</b>	<b>64,40</b>
<b>Изолятор соответствует требованиям</b> <b>Изолятор відповідає вимогам</b>	<b>ТУ У 26.2 – 00214652 – 001:2007</b>
<b>Срок службы не менее 30 лет</b> <b>Строк служби не менше 30 років</b>	