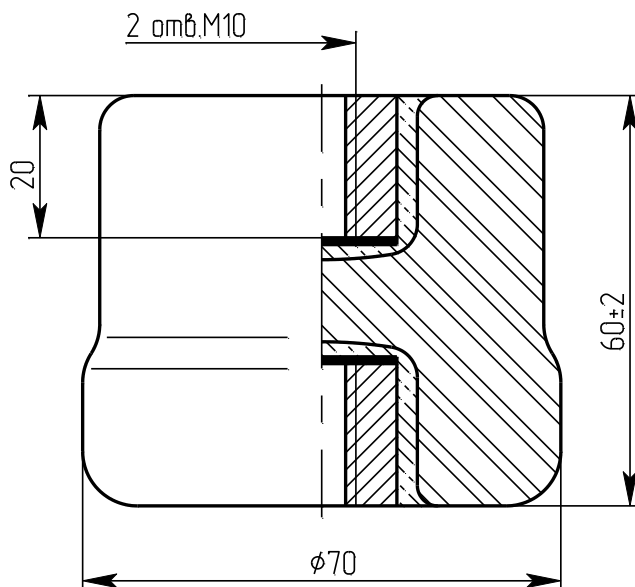




**Изолятор керамический опорный армированный.  
Ізолятор керамічний опорний армований.**



**ИО-1-2,5-1 УЗ**

**чертёж ИНЯЖ.686111.005 СБ  
креслення**

<b>Номинальное напряжение, кВ</b> <b>Номинальна напруга, кВ</b>	<b>1</b>
<b>Минимальная разрушающая сила при изгибе, кН</b> <b>Мінімальна руйнівна сила при згині, кН</b>	<b>2,5</b>
<b>Масса, кг</b> <b>Маса, кг</b>	<b>0,53</b>
<b>Изолятор соответствует требованиям:</b> <b>Ізолятор відповідає вимогам:</b> <b>ТУ У 26.2-00214652-002:2010</b>	
<b>Срок службы – не менее 30 лет</b> <b>Строк служби – не менше 30 років</b>	