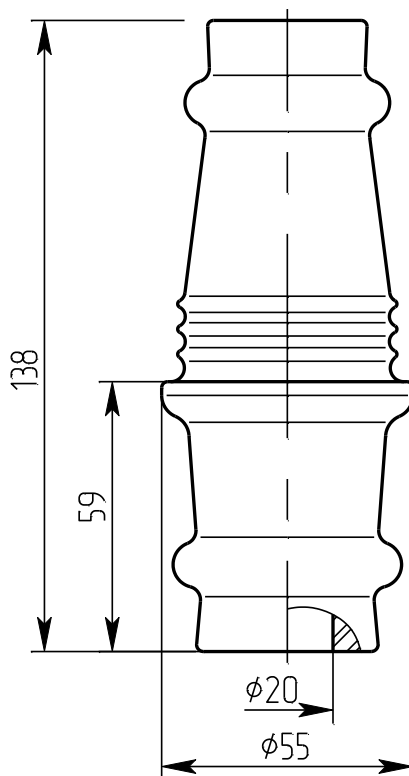




Изолятор проходной для электротранспорта
Ізолятор прохідний для електротранспорту



5554

Чертеж (ИНЯЖ.757523.094)
креслення

<i>Материал керамический электротехнический подгруппа</i> <i>Матеріал керамічний електротехнічний підгрупа</i>	
<i>ГОСТ 20419-83</i>	
<i>Масса, кг</i> <i>Маса, кг</i>	<i>0,34±0,034</i>
<i>Изолятор соответствует требованиям:</i> <i>Ізолятор відповідає вимогам:</i>	
<i>ГОСТ 5862-79</i>	
<i>Гамма-процентный срок службы-не менее 95% (25 лет)</i> <i>Гама-процентний строк служби-не менше 95 % (25 років)</i>	
<i>Гарантийный срок эксплуатации – 4 года</i> <i>Гарантійний строк експлуатації - 4 роки</i>	